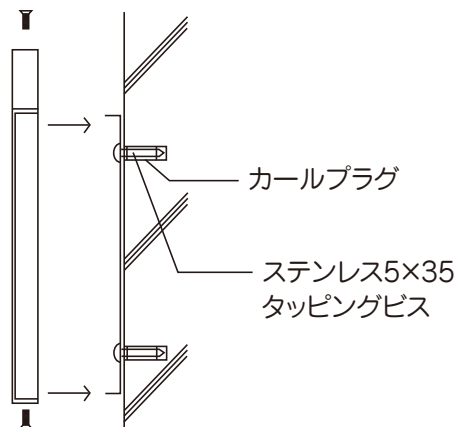


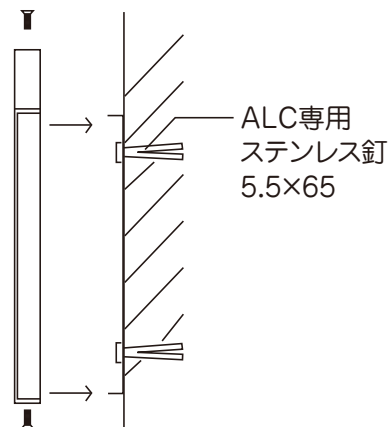
コの字型のプレート（裏蓋）を壁に取り付け、
 広告面をかぶせて上下又は左右をビスで固定します。

▲ファミリエ

▶ コンクリート壁面へ取り付けの場合



▶ ALC 壁面へ取り付けの場合



▶ サイディング壁面へ取り付けの場合

