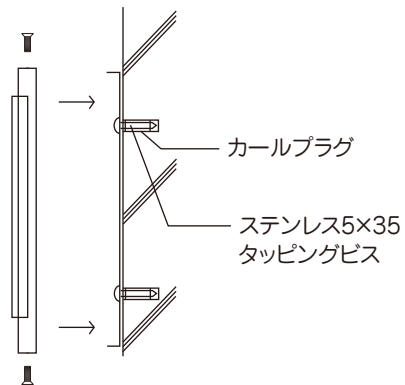


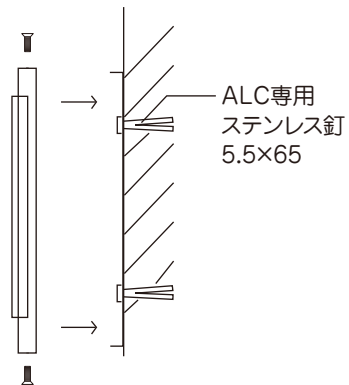
ステンレスフレーム：鏡面仕上げ

この字型のプレート(裏蓋)を壁に取り付け、広告面をかぶせて上下をビスで固定します。

▶コンクリート壁面へ取り付けの場合



▶ALC 壁面へ取り付けの場合



▶サイディング壁面へ取り付けの場合

