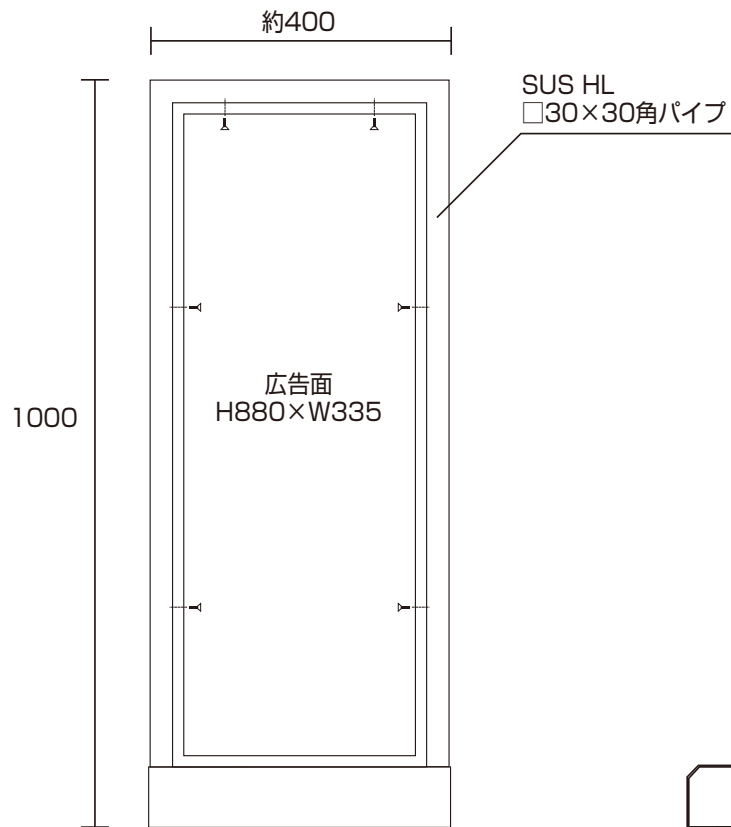
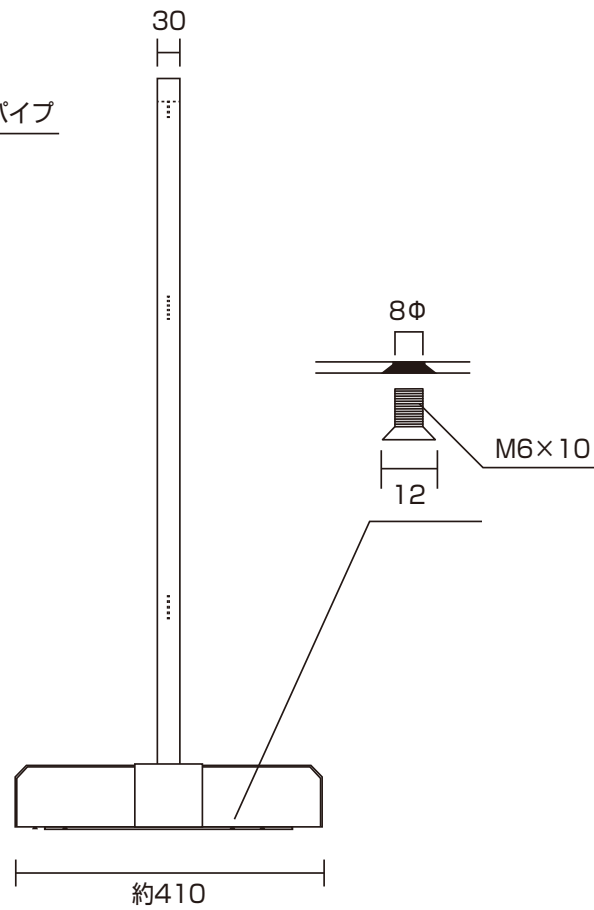


## ■仕様図面

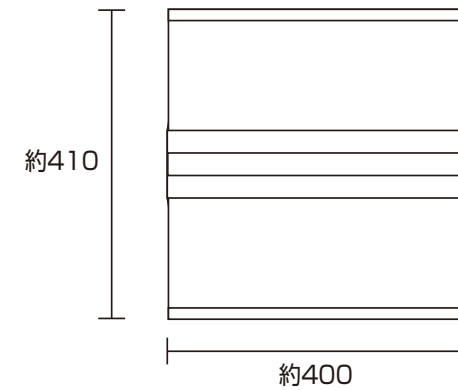
●正面図



●側面図



●平面図



本 体	ステンレス製(SUS304) 約H1,000×W400×D410mm
重 量	本体フレーム (約7kg)
重 し	御影石製 (重量: 17kg×2個=34kg) ステンレス製 (重量: 9kg×2個=18kg) ※ガラスを入れた場合
フレーム	ステンレス製 (ヘアライン仕上げ)
広 告 面	アルミ複合板 3t ガラス調アクリル 3t