

取り付け説明書

壁付タイプ クリアサイン(ベース:ステンレス)

ご使用上の注意事項

1. 取り付け場所にご配慮ください。

銘板の角に人が当たると、怪我をしたり衣服を損傷することがあります。
人通りや周囲の状況に配慮し、取り付けてください。

2. 定期的な点検をお勧めします。

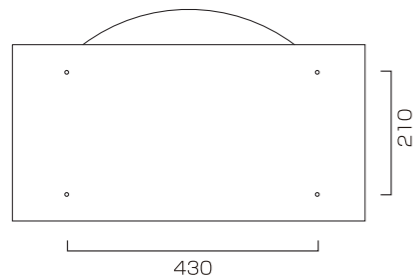
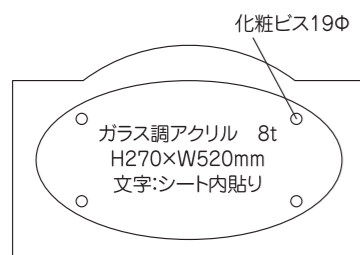
取り付け金属部のガタツキ、さびや腐食等の異常がないかを点検し、異常がある場合は交換してください。

3. 定期的な清掃をお願いします。

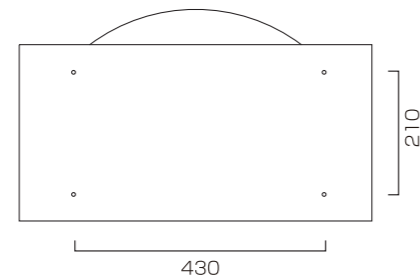
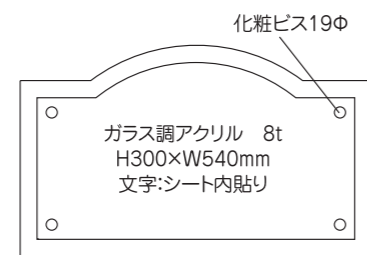
シンナー等の有機溶剤や、強酸・強アルカリ性洗剤の使用は、表示や製品本体を傷めますので避けてください。

▼寸法及び、裏ボルト位置

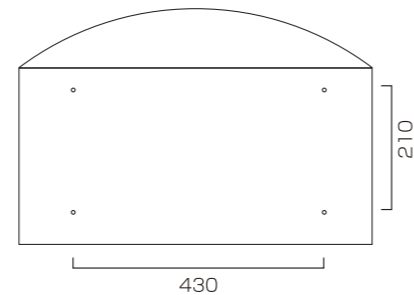
▼オーバル H360×W600mm



▼ファミリエ H360×W600mm



▼ルネット H400×W600mm



ステンレス 20

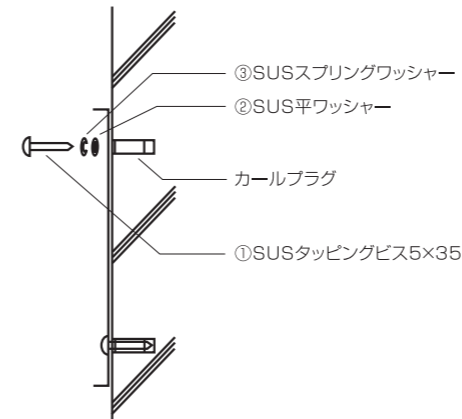


①壁の取り付け位置に穴を空け、裏蓋(コの字型プレート)を壁に取り付けます。

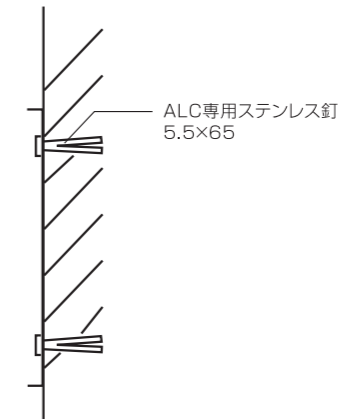
※取り付け位置に合わせて、コの字型プレートの正面から壁に穴が空くようにしてください。

※付属のカールプラグはM6です。壁へはM5.5~M6の穴を空けてください。

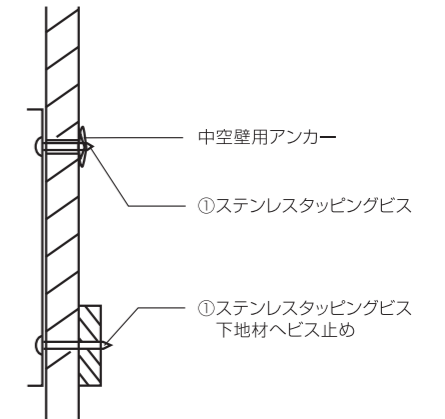
▶コンクリート壁面へ取り付けの場合



▶ALC壁面へ取り付けの場合

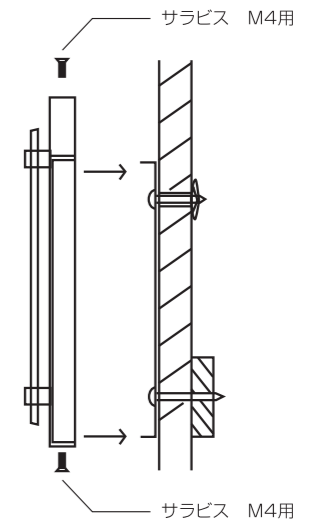
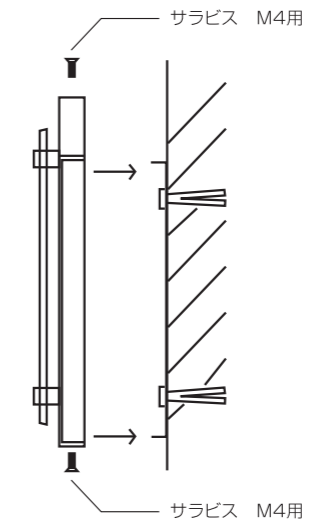
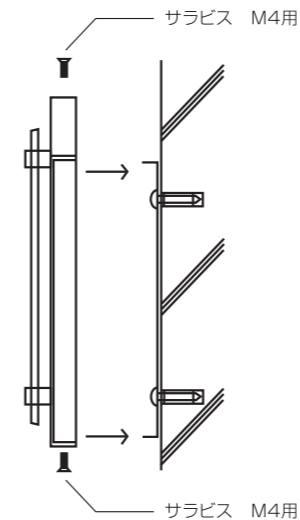


▶サイディング壁面へ取り付けの場合



②広告面をかぶせて上下を⑦サラビスで固定します。

※サラビス…納品時は銘板にセットされています。



同梱取り付けビス類

① SUSタッピングビス



② SUS平ワッシャー



③ SUSスプリングワッシャー



⑤ カールプラグ(黄色)



⑥ カールプラグ(緑色)



⑦ サラビス

(銘板にセットされています。)

