

# 取り付け説明書

## 自立タイプ クリアサイン(ベース:ステンレス) 1本脚ステンレス支柱

### ご使用上の注意事項

#### 1. 取り付け場所にご配慮ください。

銘板の角に人が当たると、怪我をしたり衣服を損傷することがあります。人通りや周囲の状況に配慮し、取り付けてください。

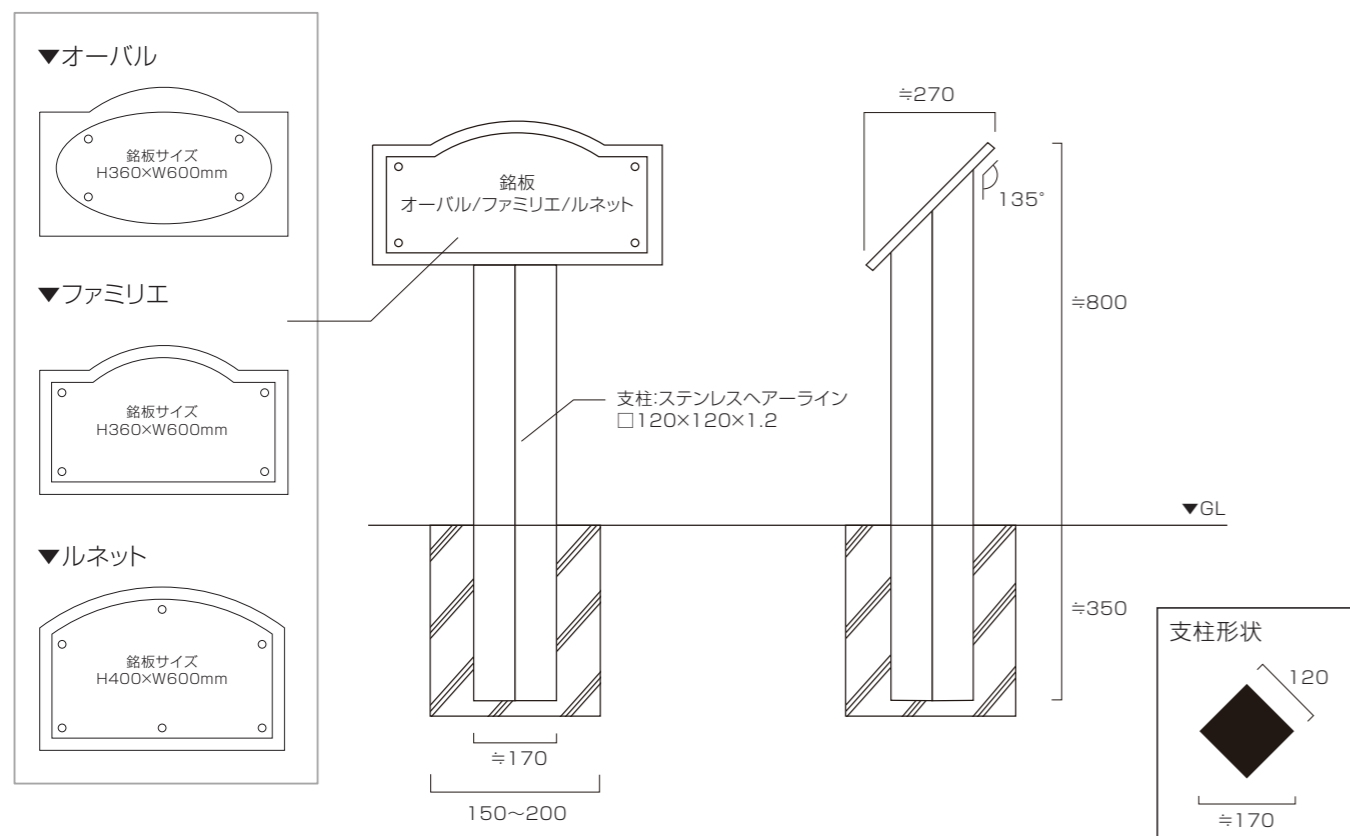
#### 2. 定期的な点検をお勧めします。

取り付け金属部のガタツキ、さびや腐食等の異常がないかを点検し、異常がある場合は交換してください。

#### 3. 定期的な清掃をお願いします。

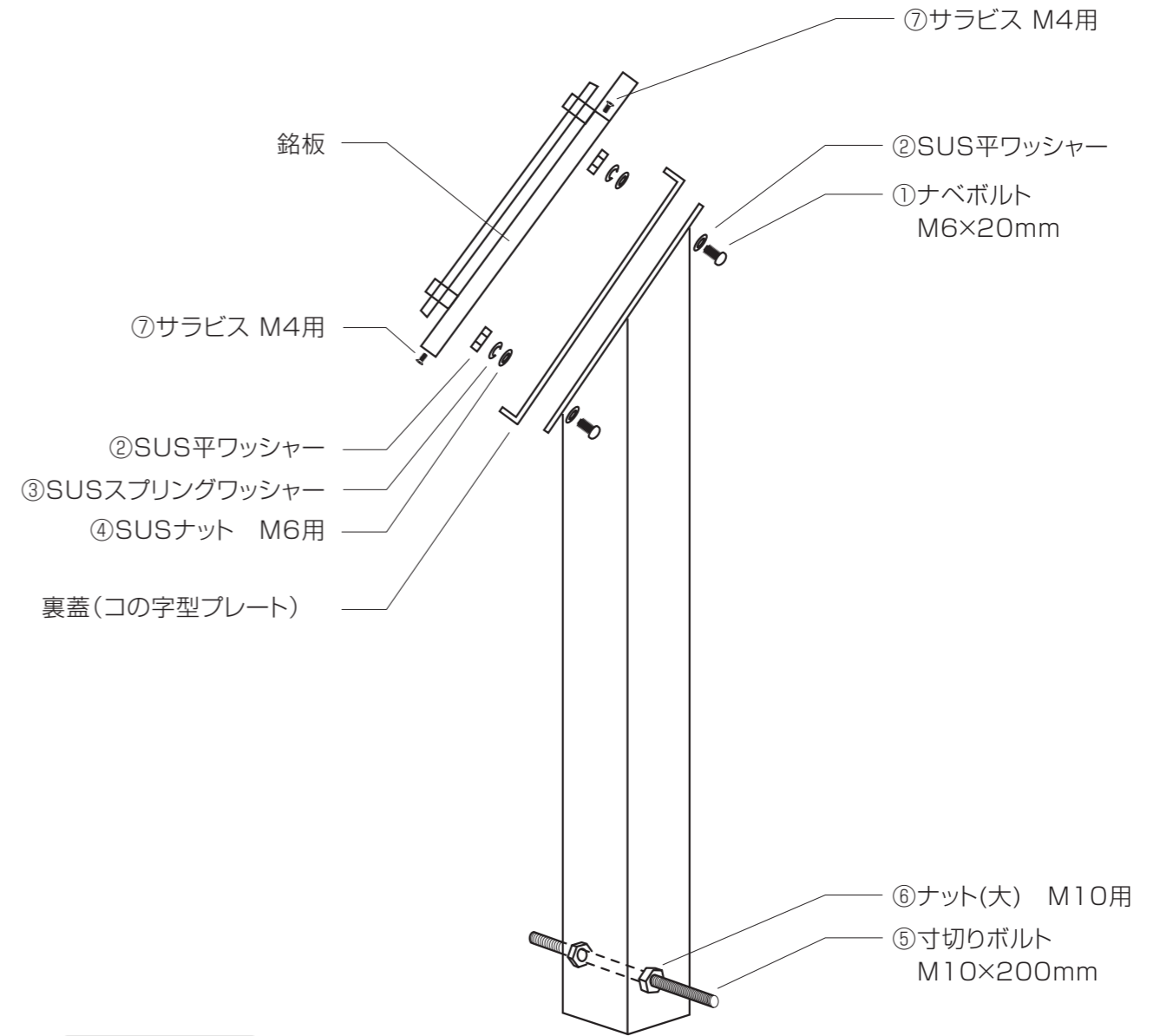
シンナー等の有機溶剤や、強酸・強アルカリ性洗剤の使用は、表示や製品本体を傷めますので避けてください。

### ▼取り付けイメージ 3タイプ共通



### 手順

1. 銘板の裏蓋(コの字型プレート)を外してください。
2. 裏蓋(コの字型プレート)と柱のプレートにワッシャー・ボルト・ナットで締めて固定してください。
3. 柱と固定した裏蓋(コの字型プレート)に銘板をセットし、上下をサラビスで止めてください。
4. 緑地等へコンクリートで柱を固定します。(水平・垂直の微調整をお願いします)



### 同梱取り付けビス類

- |                                |                          |  |                             |
|--------------------------------|--------------------------|--|-----------------------------|
| ①ナベボルト<br>M6×20mm<br>×5個(1個予備) | ②SUS平ワッシャー<br>×10個(1個予備) | ③SUSスプリングワッシャー<br>×5個(1個予備)            | ④SUSナット<br>M6用<br>×5個(1個予備) |
| ⑤寸切りボルト<br>M10×200mm<br>×1本    | ⑥ナット(大)<br>M10用<br>×2個   | ⑦サラビス<br>(銘板にセットされています。)<br>M4用<br>×4個 |                             |

# 取り付け説明書

## 自立タイプ クリアサイン(ベース:ステンレス) 2本脚ステンレス丸支柱

### ご使用上の注意事項

#### 1. 取り付け場所にご配慮ください。

銘板の角に人が当たると、怪我をしたり衣服を損傷することがあります。  
人通りや周囲の状況に配慮し、取り付けてください。

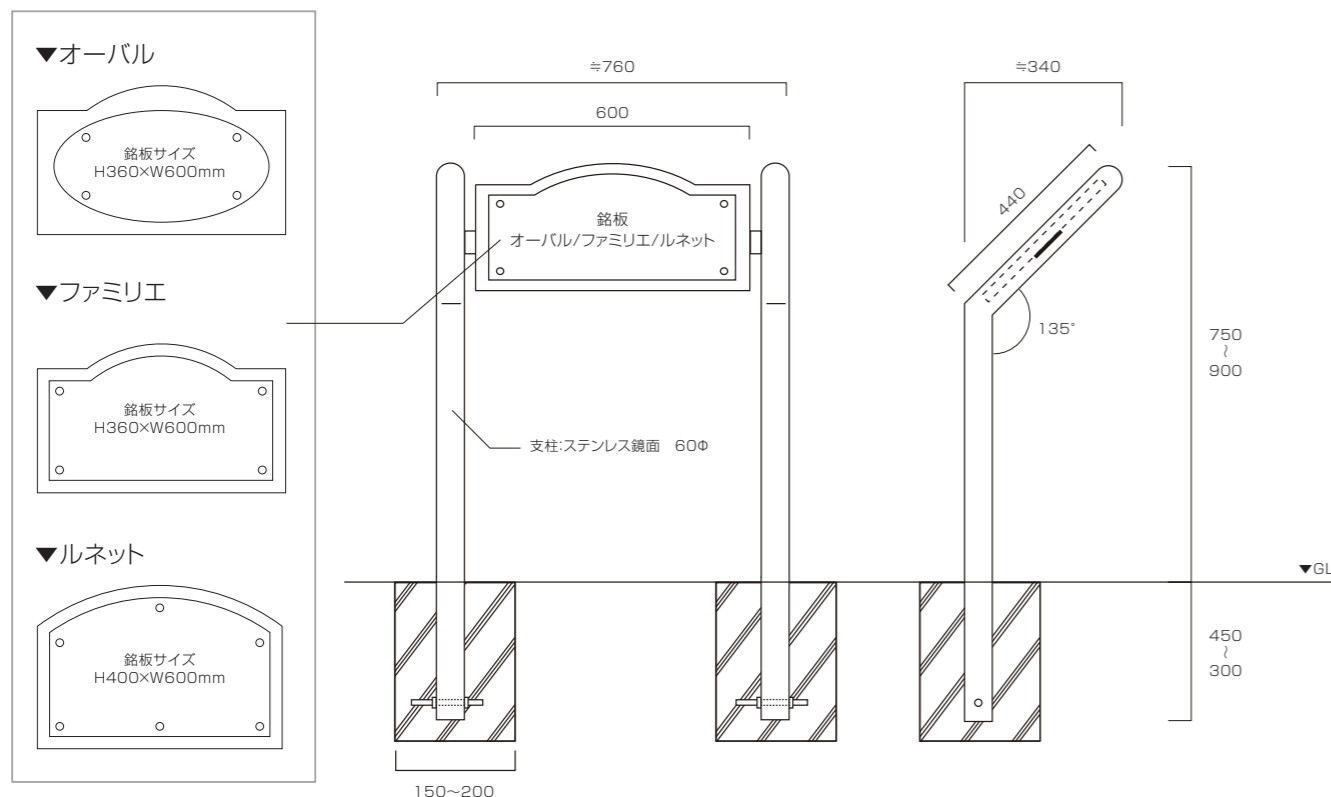
#### 2. 定期的な点検をお勧めします。

取り付け金属部のガタツキ、さびや腐食等の異常がないかを点検し、  
異常がある場合は交換してください。

#### 3. 定期的な清掃をお願いします。

シンナー等の有機溶剤や、強酸・強アルカリ性洗剤の使用は、  
表示や製品本体を傷めますので避けてください。

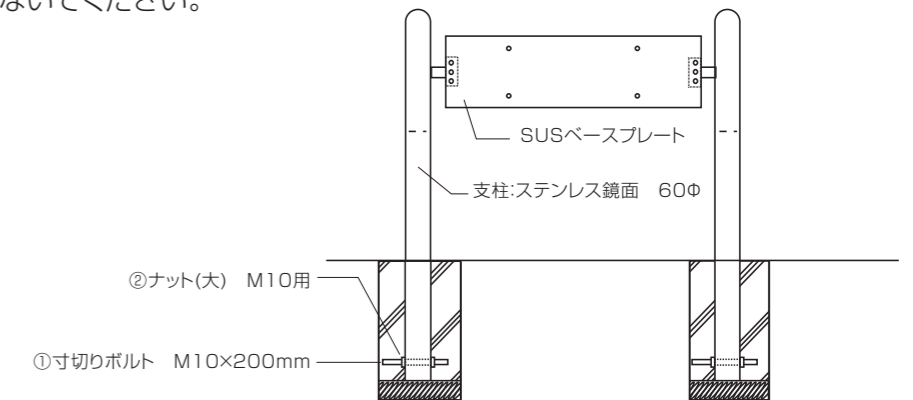
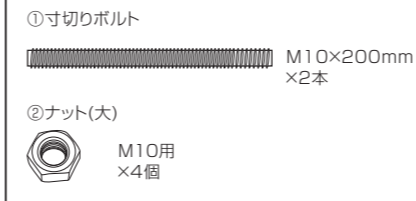
### ▼取り付けイメージ 3タイプ共通



### ①柱とベースプレートをセットし垂直に設置します。(仮組み立て・固定)

※この工程ではボルト、ナットは強く締めないでください。

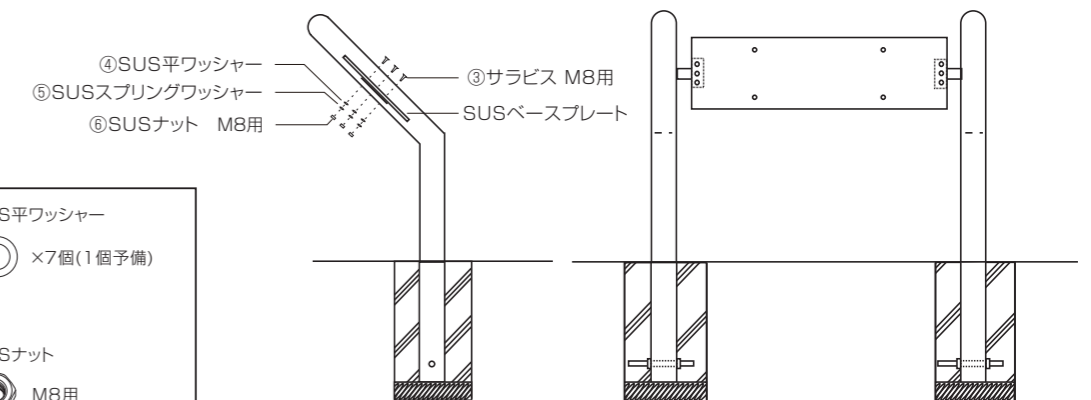
#### 同梱取り付けビス類



### ②柱の垂直・ベースプレートの水平を確認後、基礎を固定します。

※基礎を固定してからベースのボルト、ナットを締めつけてください。

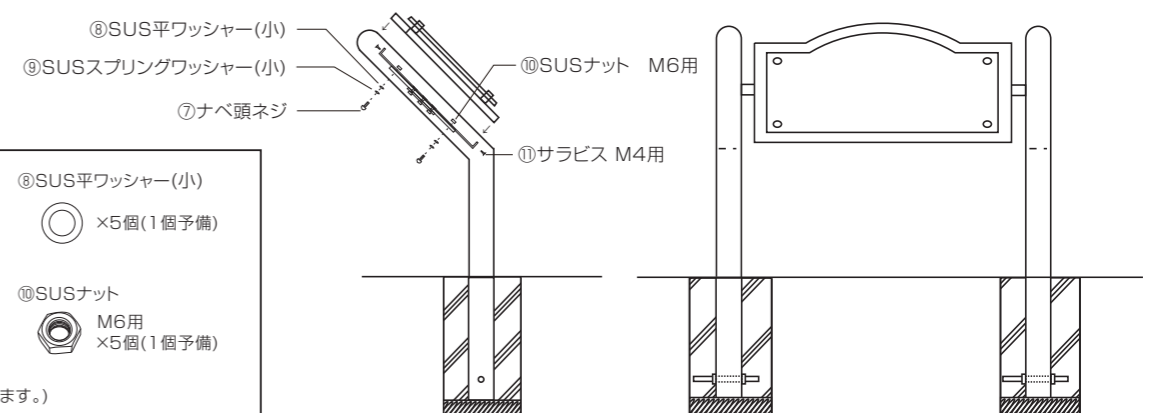
#### 同梱取り付けビス類



※基礎を固定する前にボルト、ナットを締めつけると、柱の垂直が出しにくくなります。

### ③先に銘板の裏蓋(コの字型プレート)をベースプレートに取り付け、その後広告面をセットし、上下をビスで固定します。

#### 同梱取り付けビス類



※柱を埋め込む前に銘板をセットしますと、水平・垂直が出しにくくなります。