

取り付け説明書

壁付タイプ クロスフレームサイン

ご使用上の注意事項

1. 取り付け場所にご配慮ください。

銘板の角に人が当たると、怪我をしたり衣服を損傷することがあります。
人通りや周囲の状況に配慮し、取り付けてください。

2. 定期的な点検をお勧めします。

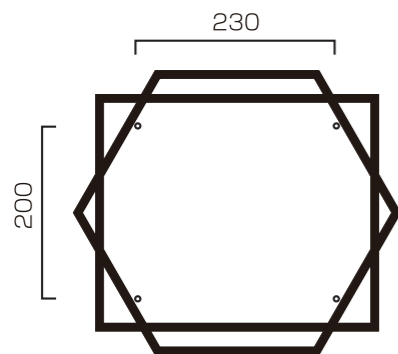
取り付け金属部のガタつき、さびや腐食等の異常がないかを点検し、
異常がある場合は交換してください。

3. 定期的な清掃をお願いします。

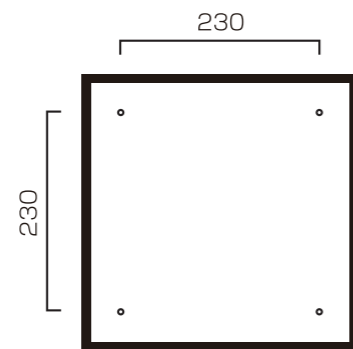
シンナー等の有機溶剤や、強酸・強アルカリ性洗剤の使用は、
表示や製品本体を傷めますので避けてください。

▼寸法及び、裏蓋穴位置

▼H330×W380mm



▼H320×W320mm



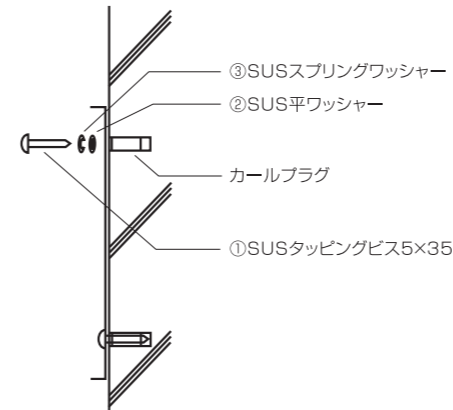
▼側面図



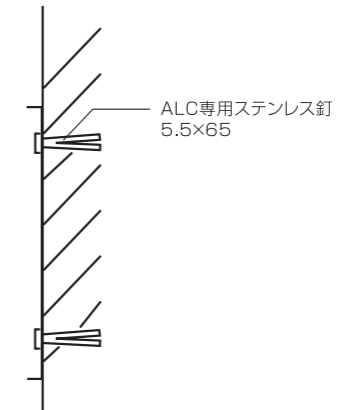
①壁の取り付け位置に穴を空け、裏蓋(コの字型プレート)を壁に取り付けます。

※取り付け位置に合わせて、コの字型プレートの正面から壁に穴が空くようにしてください。
※付属のカールプラグはM6です。壁へはM5.5~M6の穴を空けてください。

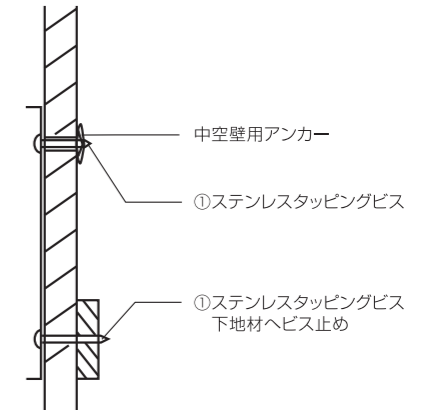
▶コンクリート壁面へ取り付けの場合



▶ALC壁面へ取り付けの場合

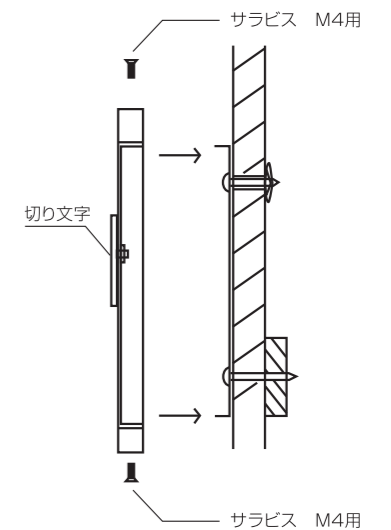
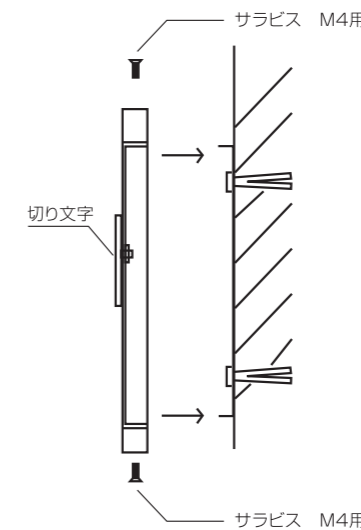
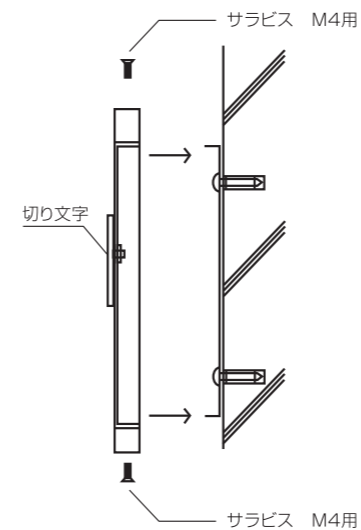


▶サイディング壁面へ取り付けの場合



②広告面をかぶせて上下を⑦サラビスで固定します。

※サラビス…納品時は銘板にセットされています。



同梱取り付けビス類

①SUSタッピングビス



②SUS平ワッシャー



③SUSスプリングワッシャー



⑤カールプラグ(黄色)



⑥カールプラグ(緑色)



⑦サラビス

(銘板にセットされています。)

