

# 取り付け説明書

## 自立タイプ 鋳物銘板 (1本脚ステンレス支柱)

### ご使用上の注意事項

#### 1. 取り付け場所にご配慮ください。

銘板の角に人が当たると、怪我をしたり衣服を損傷することがあります。人通りや周囲の状況に配慮し、取り付けてください。

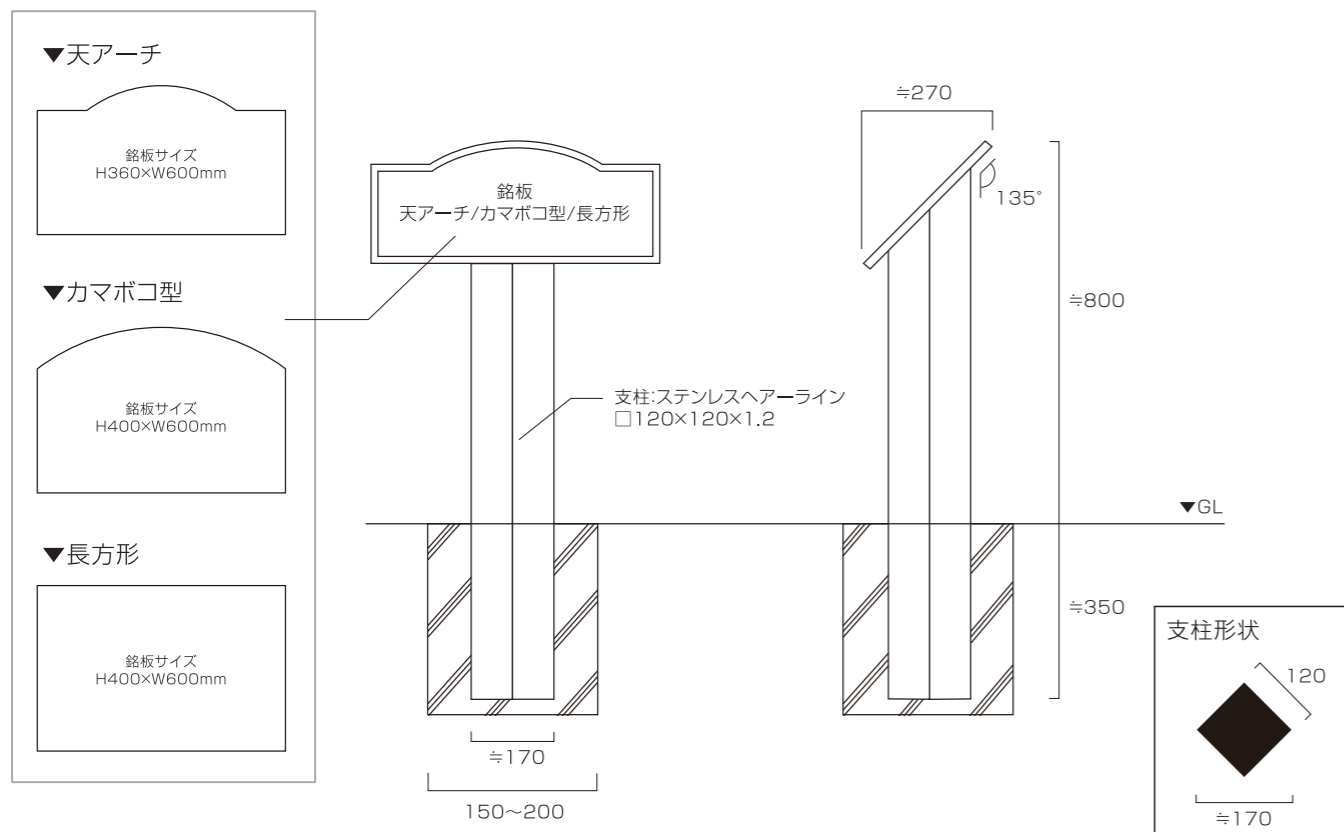
#### 2. 定期的な点検をお勧めします。

取り付け金属部のガタツキ、さびや腐食等の異常がないかを点検し、異常がある場合は交換してください。

#### 3. 定期的な清掃をお願いします。

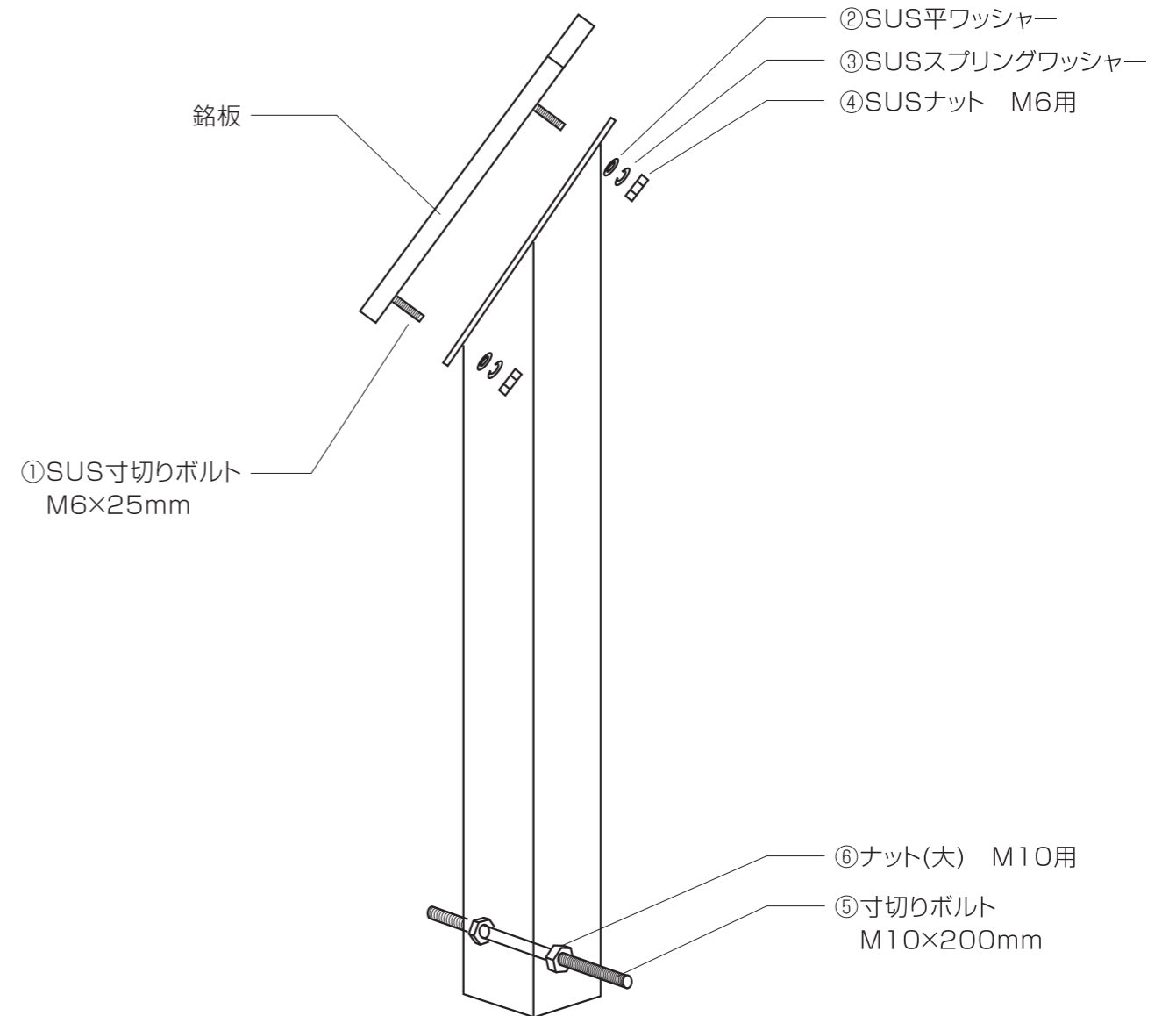
シンナー等の有機溶剤や、強酸・強アルカリ性洗剤の使用は、表示や製品本体を傷めますので避けてください。

### ▼取り付けイメージ 3タイプ共通

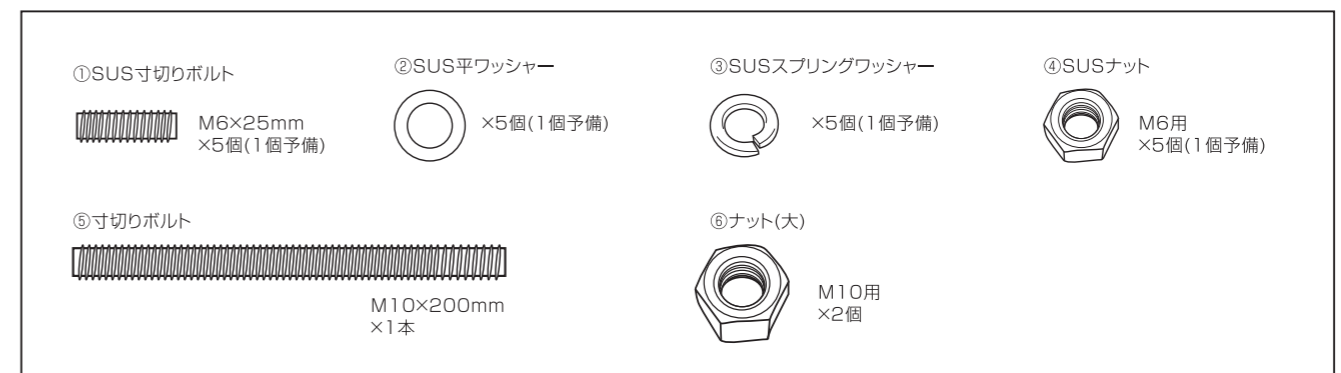


### 手順

1. 銘板の裏にボルトをセットします。
2. 銘板を柱のプレートにセットし、ワッシャー、ナットで締めてください。
3. 緑地等へコンクリートで柱を固定します。(水平・垂直の微調整をお願いします。)



### 同梱取り付けビス類



# 取り付け説明書

## 自立タイプ 鋳物銘板 (2本脚ステンレス丸支柱)

### ご使用上の注意事項

#### 1. 取り付け場所にご配慮ください。

銘板の角に人が当たると、怪我をしたり衣服を損傷することがあります。人通りや周囲の状況に配慮し、取り付けてください。

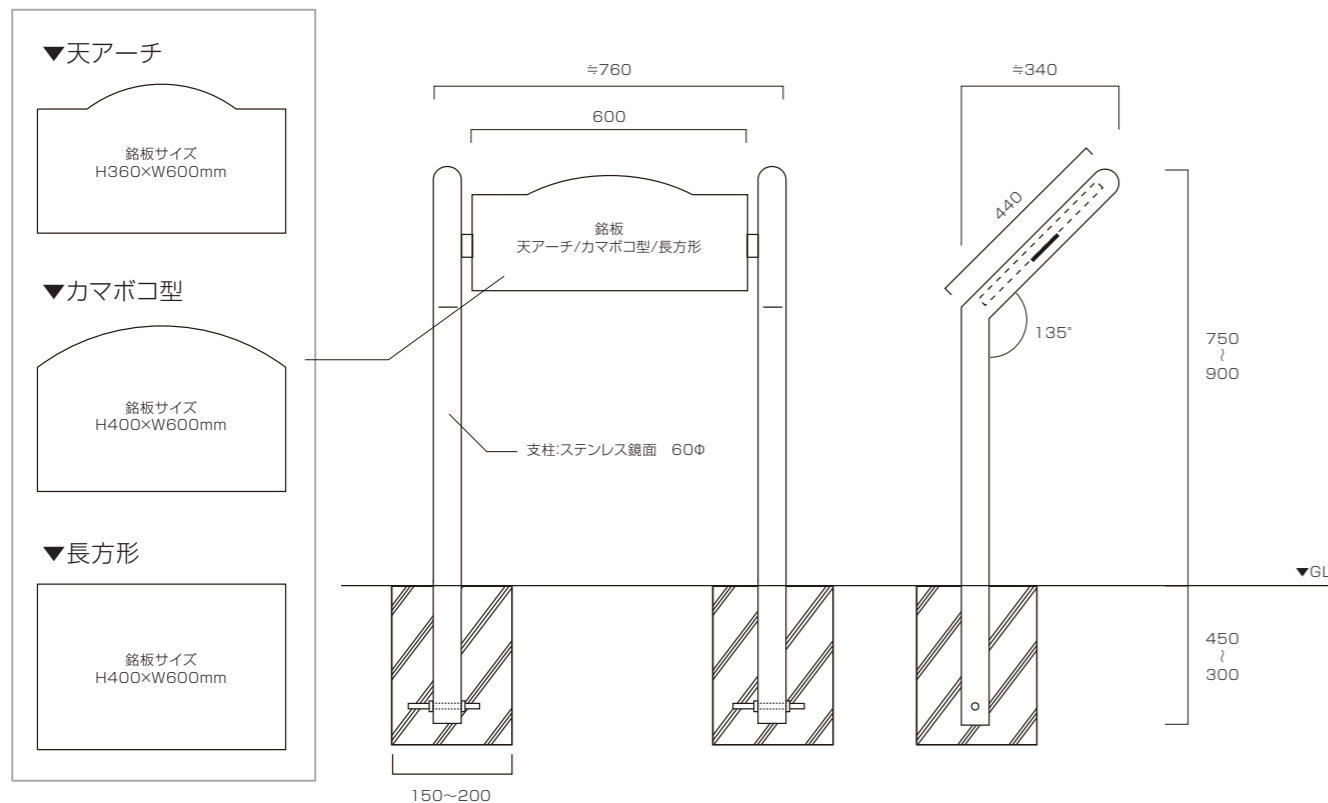
#### 2. 定期的な点検をお勧めします。

取り付け金属部のガタツキ、さびや腐食等の異常がないかを点検し、異常がある場合は交換してください。

#### 3. 定期的な清掃をお願いします。

シンナー等の有機溶剤や、強酸・強アルカリ性洗剤の使用は、表示や製品本体を傷めますので避けてください。

### ▼取り付けイメージ 3タイプ共通



### ①柱とベースプレートをセットし垂直に設置します。(仮組み立て・固定)

※この工程ではボルト、ナットは強く締めないでください。

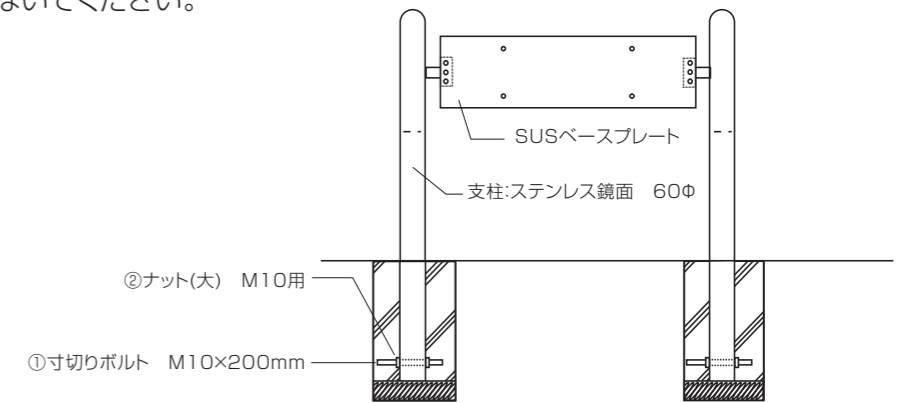
#### 同梱取り付けビス類

①寸切りボルト

M10×200mm  
×2本

②ナット(大)

M10用  
×4個



### ②柱の垂直・ベースプレートの水平を確認後、基礎を固定します。

※基礎を固定してからベースのボルト、ナットを締めつけてください。

#### 同梱取り付けビス類

③サラビス M8用

×7個(1個予備)

④SUS平ワッシャー

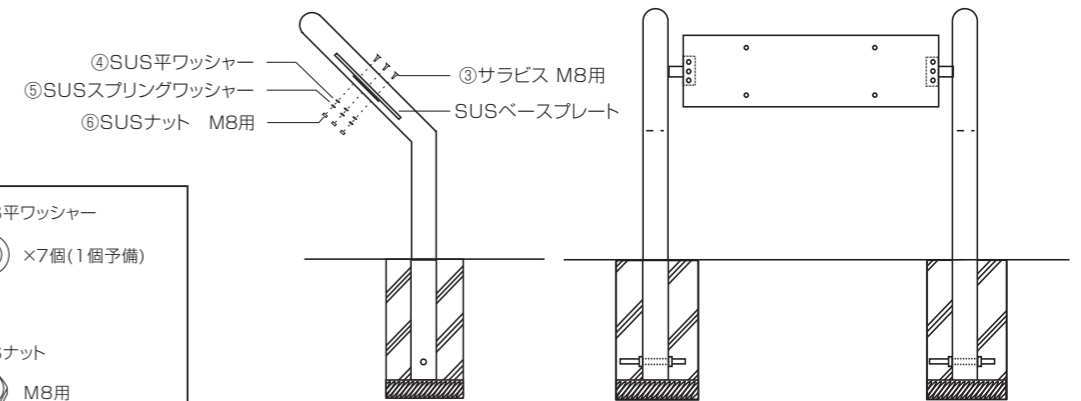
×7個(1個予備)

⑤SUSスプリングワッシャー

×7個(1個予備)

⑥SUSナット

M8用  
×7個(1個予備)



※基礎を固定する前にボルト、ナットを締めつけると、柱の垂直が出しにくくなります。

### ③鋳物銘板の裏にボルトをセットしベースプレートへナット止めします。

#### 同梱取り付けビス類

⑦SUS寸切りボルト

M6×25mm  
×5本(1本予備)

⑧SUSスプリングワッシャー(小)

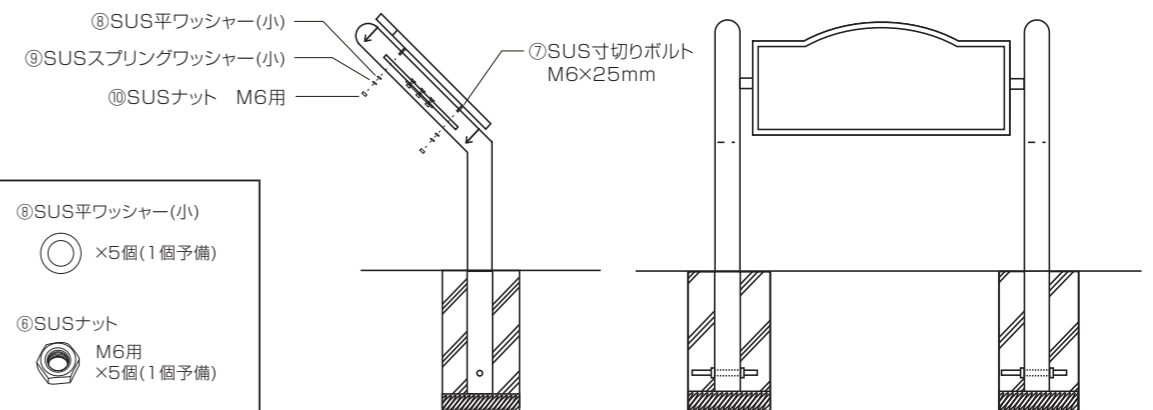
×5個(1個予備)

⑨SUS平ワッシャー(小)

×5個(1個予備)

⑩SUSナット

M6用  
×5個(1個予備)



※柱を埋め込む前に銘板をセットしますと、水平・垂直が出しにくくなります。