

# 取り付け説明書

## 壁付タイプ レーザーサイン(ベース:御影石)

### ご使用上の注意事項

#### 1. 取り付け場所にご配慮ください。

銘板の角に人が当たると、怪我をしたり衣服を損傷することがあります。  
人通りや周囲の状況に配慮し、取り付けてください。

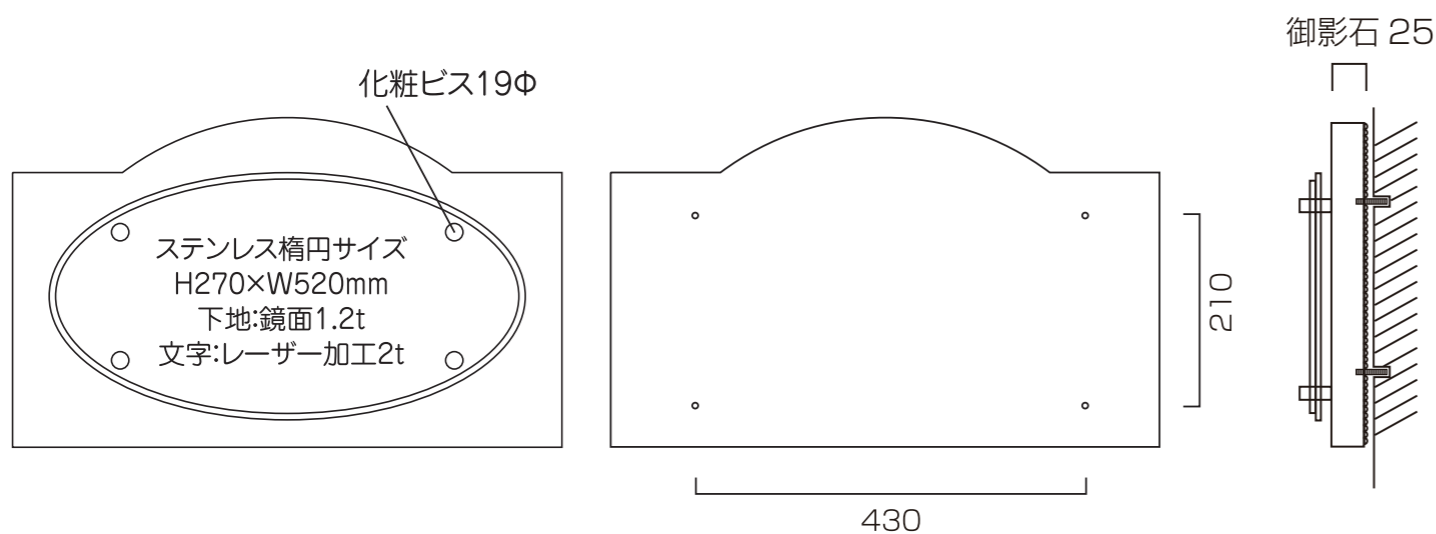
#### 2. 定期的な点検をお勧めします。

取り付け金属部のガタツキ、さびや腐食等の異常がないかを点検し、  
異常がある場合は交換してください。

#### 3. 定期的な清掃をお願いします。

シンナー等の有機溶剤や、強酸・強アルカリ性洗剤の使用は、  
表示や製品本体を傷めますので避けてください。

### ▼寸法及び、裏ボルト位置



#### ①壁に穴を開けます。

※壁へはM6～M6.5の穴を開けてください。

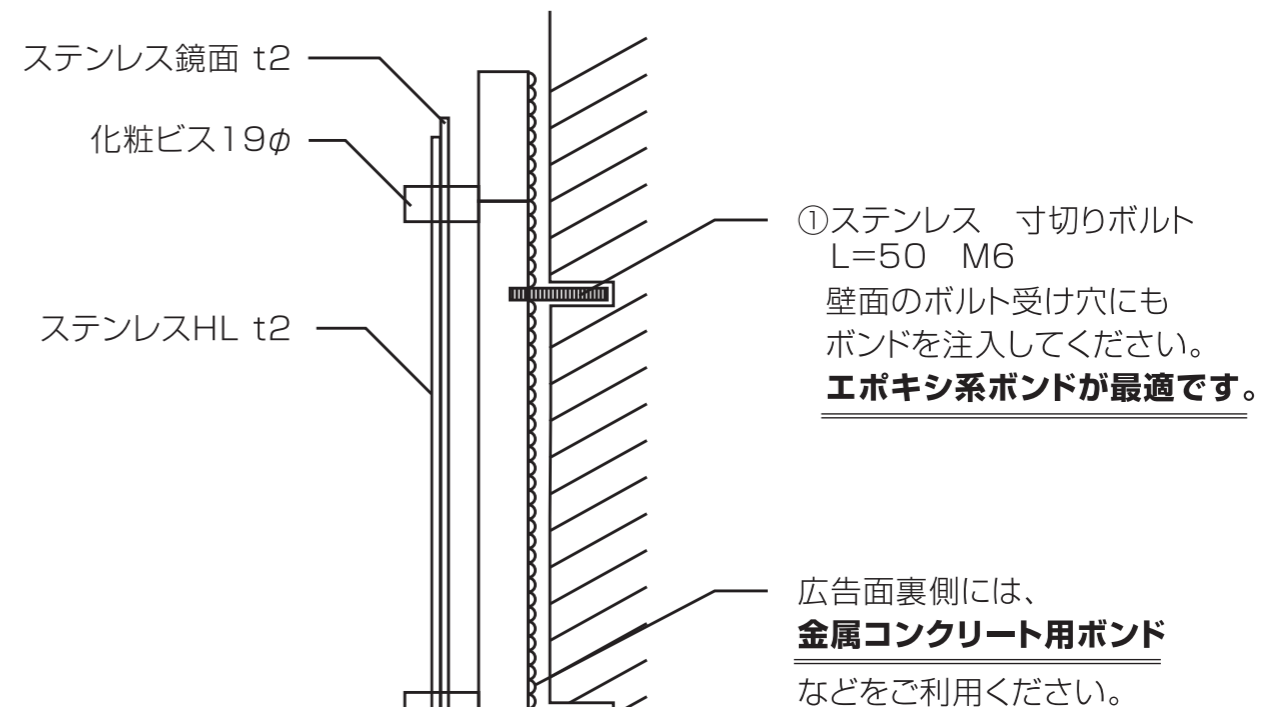
#### POINT!

#### 空けた穴の中をよく掃除してから取り付けてください。

穴の内部の掃除が不十分ですと、ボンドの効果が弱まり年数が経つと銘板が  
外れ落ちる可能性があります。

#### ②ボンドを塗り取り付けます。

※銘板の裏面、寸切りボルト、空けた穴へボンドをしっかり塗り、  
空けた穴へ寸切りボルトを差し込み銘板を取り付けます。



①ステンレス 寸切りボルト  
L=50 M6  
壁面のボルト受け穴にも  
ボンドを注入してください。  
**エポキシ系ボンドが最適です。**

広告面裏側には、  
**金属コンクリート用ボンド**  
などをご利用ください。

#### 同梱取り付けビス類

①ステンレス 寸切りボルト

M6×50mm  
×5本(1本予備)

※ボンドは同梱しておりません。