

取り付け説明書

自立タイプ レーザーサイン(ベース:ステンレス) 1本脚ステンレス支柱

ご使用上の注意事項

1. 取り付け場所にご配慮ください。

銘板の角に人が当たると、怪我をしたり衣服を損傷することがあります。
人通りや周囲の状況に配慮し、取り付けてください。

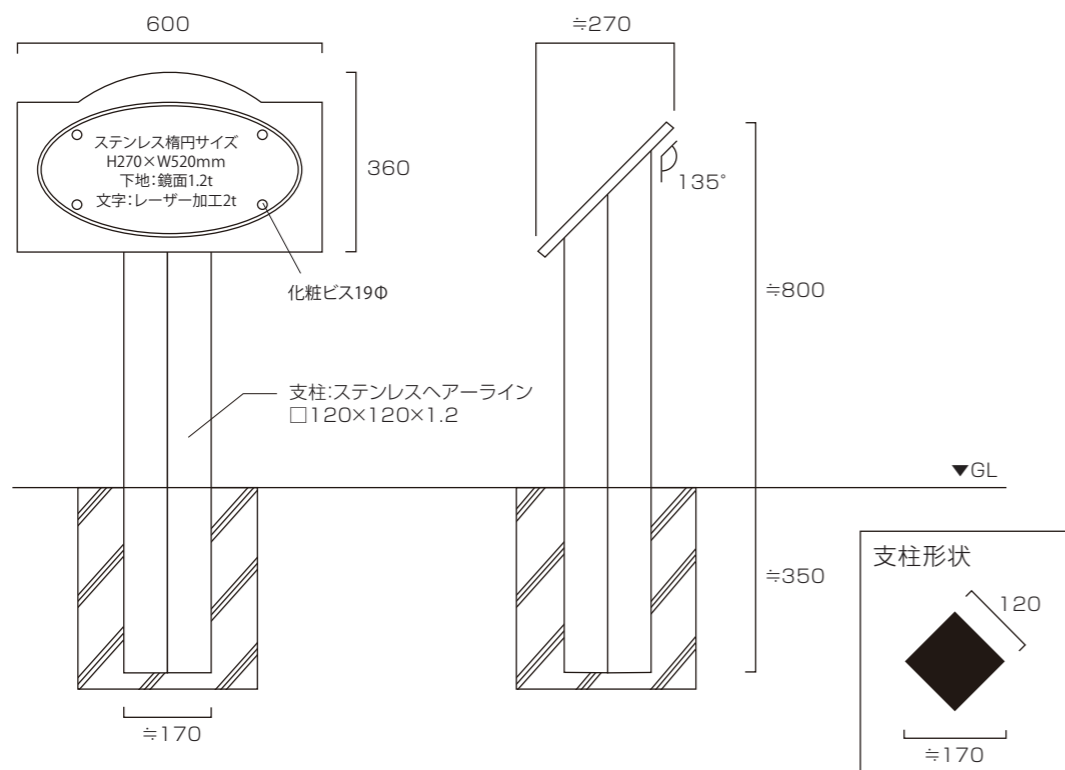
2. 定期的な点検をお勧めします。

取り付け金属部のガタツキ、さびや腐食等の異常がないかを点検し、
異常がある場合は交換してください。

3. 定期的な清掃をお願いします。

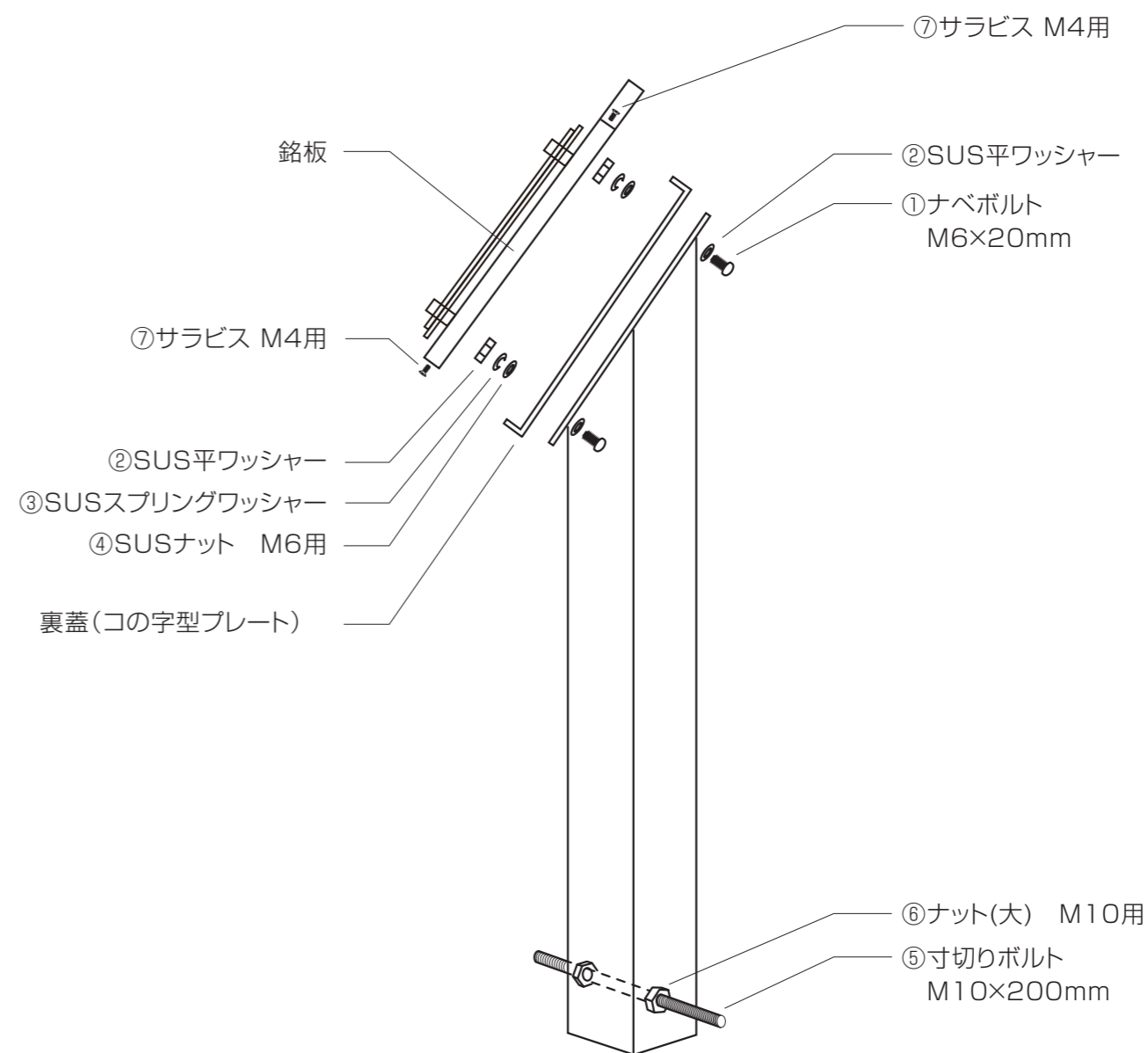
シンナー等の有機溶剤や、強酸・強アルカリ性洗剤の使用は、
表示や製品本体を傷めますので避けてください。

▼取り付けイメージ



手順

1. 銘板の裏蓋(コの字型プレート)を外してください。
2. 裏蓋(コの字型プレート)と柱のプレートにワッシャー・ボルト・ナットで締めて固定してください。
3. 柱と固定した裏蓋(コの字型プレート)に銘板をセットし、上下をサラビスで止めてください。
4. 緑地等へコンクリートで柱を固定します。(水平・垂直の微調整をお願いします。)



同梱取り付けビス類

