

取り付け説明書

自立タイプ レーザーサイン(ベース:ステンレス) 2本脚ステンレス丸支柱

ご使用上の注意事項

1. 取り付け場所にご配慮ください。

銘板の角に人が当たると、怪我をしたり衣服を損傷することがあります。
人通りや周囲の状況に配慮し、取り付けてください。

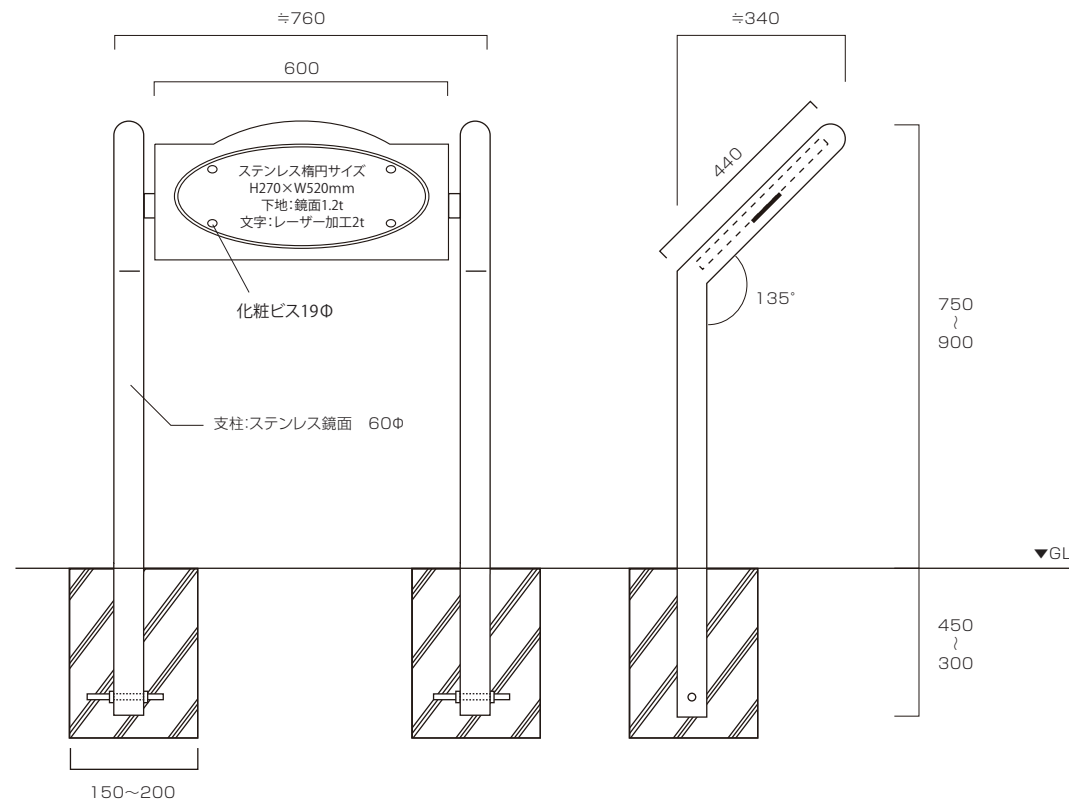
2. 定期的な点検をお勧めします。

取り付け金属部のガタツキ、さびや腐食等の異常がないかを点検し、
異常がある場合は交換してください。

3. 定期的な清掃をお願いします。

シンナー等の有機溶剤や、強酸・強アルカリ性洗剤の使用は、
表示や製品本体を傷めますので避けてください。

▼取り付けイメージ

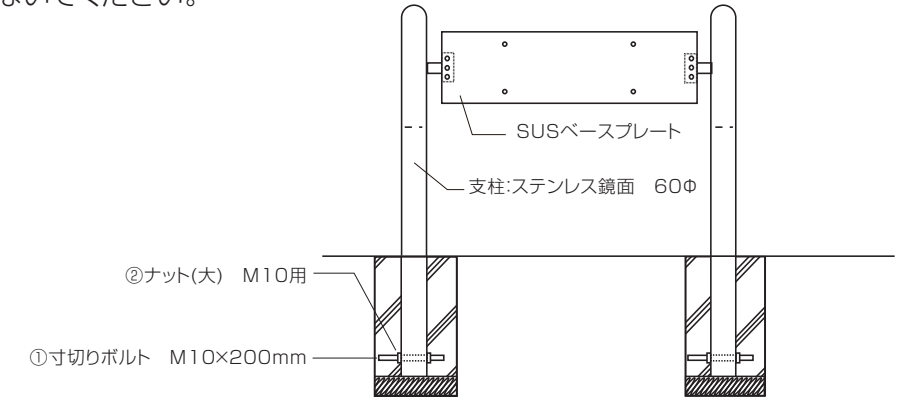


① 柱とベースプレートをセットし垂直に設置します。(仮組み立て・固定)

※この工程ではボルト、ナットは強く締めないでください。

同梱取り付けビス類

- ①寸切りボルト M10×200mm ×2本
- ②ナット(大) M10用 ×4個

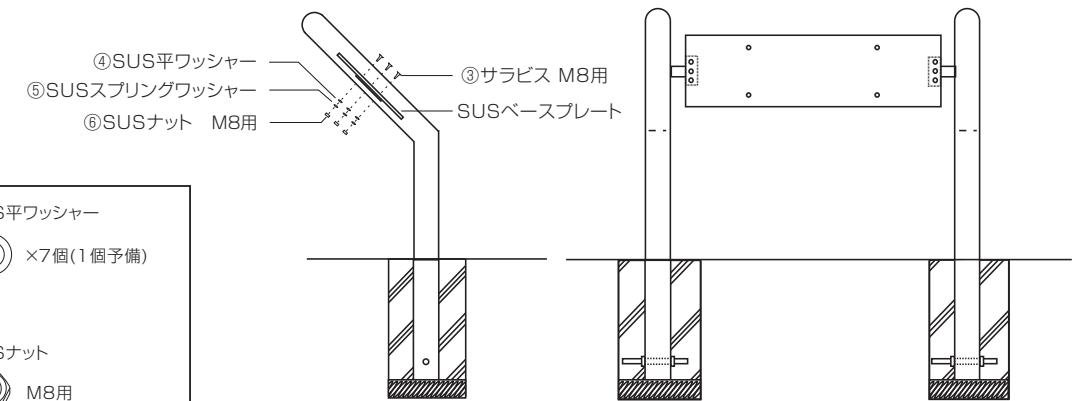


② 柱の垂直・ベースプレートの水平を確認後、基礎を固定します。

※基礎を固定してからベースのボルト、ナットを締めつけてください。

同梱取り付けビス類

- ③サラビス M8用 ×7個(1個予備)
- ④SUS平ワッシャー ×7個(1個予備)
- ⑤SUSスプリングワッシャー ×7個(1個予備)
- ⑥SUSナット M8用 ×7個(1個予備)

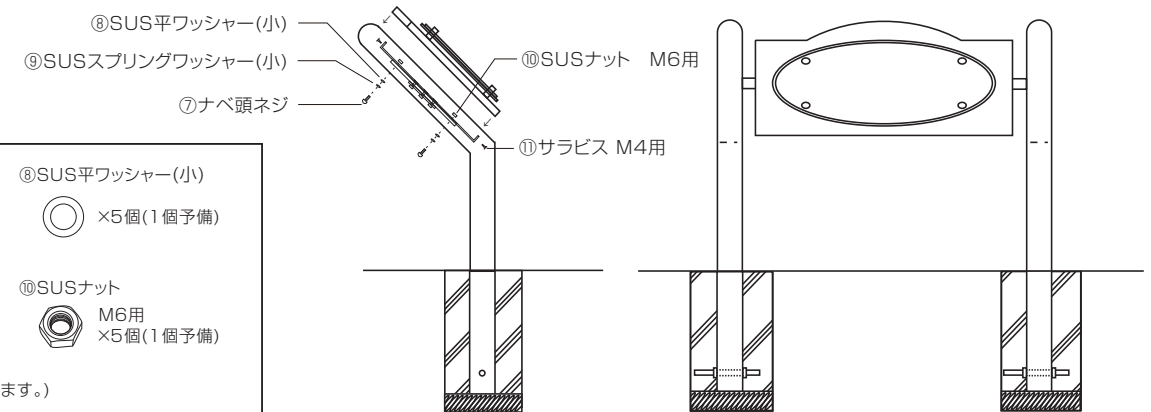


※基礎を固定する前にボルト、ナットを締めつけると、柱の垂直が出しにくくなります。

③ 先に銘板の裏蓋(コの字型プレート)をベースプレートに取り付け、その後に広告面をセットし、上下をビスで固定します。

同梱取り付けビス類

- ⑦ナベ頭ネジ M6×20mm ×5本(1本予備)
- ⑧SUS平ワッシャー(小) ×5個(1個予備)
- ⑨SUSスプリングワッシャー(小) ×5個(1個予備)
- ⑩SUSナット M6用 ×5個(1個予備)
- ⑪サラビス(銘板にセットされています) M4用 ×4個



※柱を埋め込む前に銘板をセットしますと、水平・垂直が出しにくくなります。

取り付け説明書

自立タイプ レーザーサイン(ベース:ステンレス) 1本脚ステンレス支柱

ご使用上の注意事項

1. 取り付け場所にご配慮ください。

銘板の角に人が当たると、怪我をしたり衣服を損傷することがあります。人通りや周囲の状況に配慮し、取り付けてください。

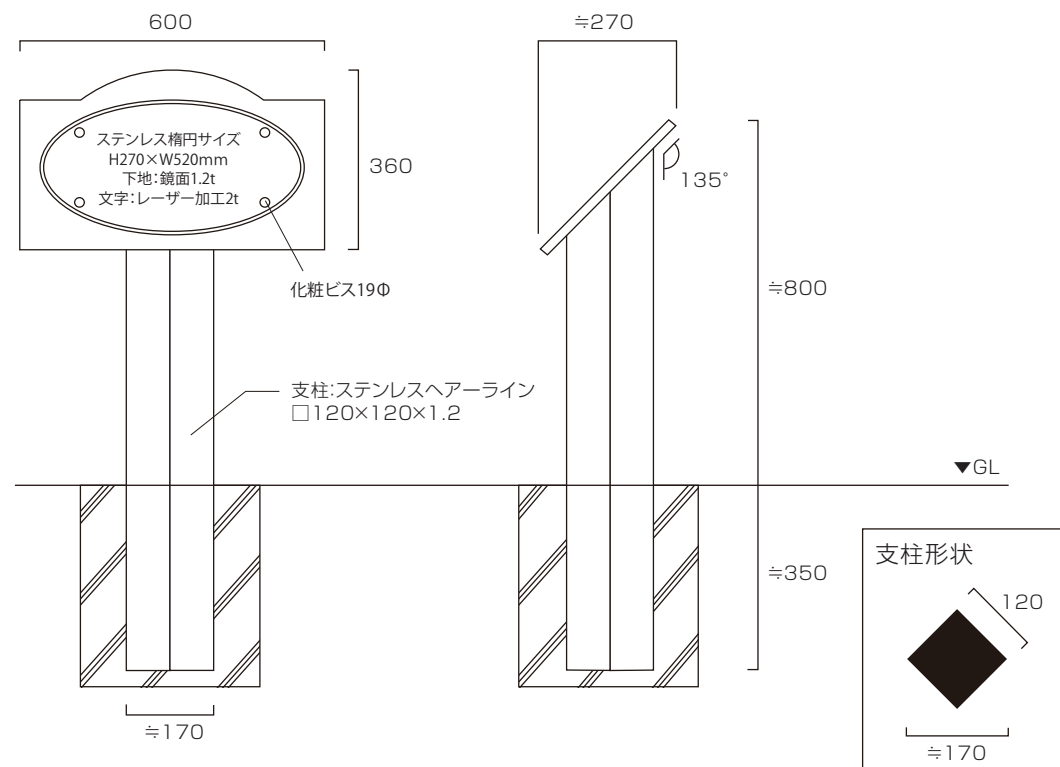
2. 定期的な点検をお勧めします。

取り付け金属部のガタツキ、さびや腐食等の異常がないかを点検し、異常がある場合は交換してください。

3. 定期的な清掃をお願いします。

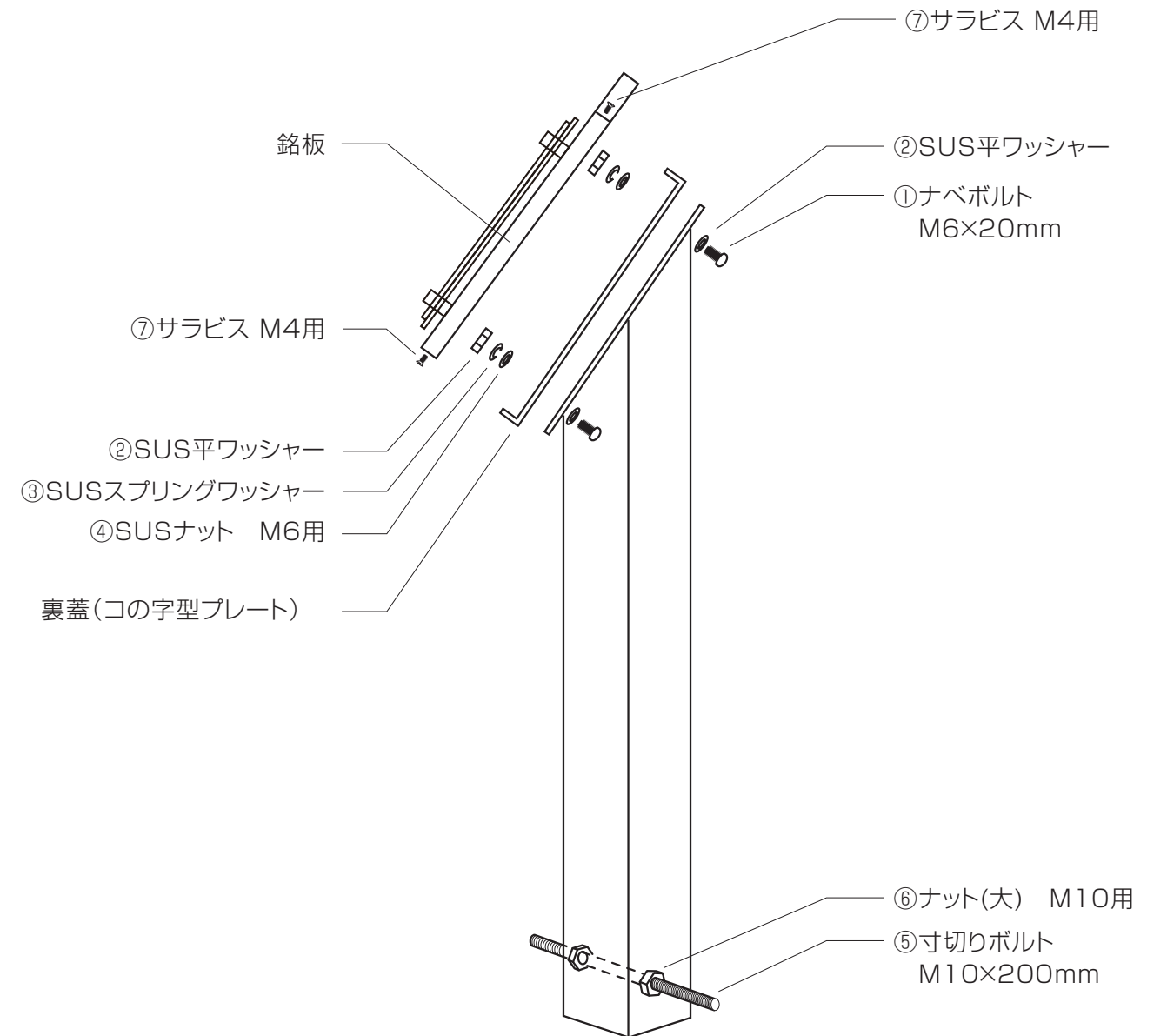
シンナー等の有機溶剤や、強酸・強アルカリ性洗剤の使用は、表示や製品本体を傷めますので避けてください。

▼取り付けイメージ



手順

1. 銘板の裏蓋(コの字型プレート)を外してください。
2. 裏蓋(コの字型プレート)と柱のプレートをワッシャー・ボルト・ナットで締めて固定してください。
3. 柱と固定した裏蓋(コの字型プレート)に銘板をセットし、上下をサラビスで止めてください。
4. 緑地等へコンクリートで柱を固定します。(水平・垂直の微調整をお願いします。)



同梱取り付けビス類

