

取り付け説明書

壁付タイプ 御影石銘板

ご使用上の注意事項

1. 取り付け場所にご配慮ください。

銘板の角に人が当たると、怪我をしたり衣服を損傷することがあります。
人通りや周囲の状況に配慮し、取り付けてください。

2. 定期的な点検をお勧めします。

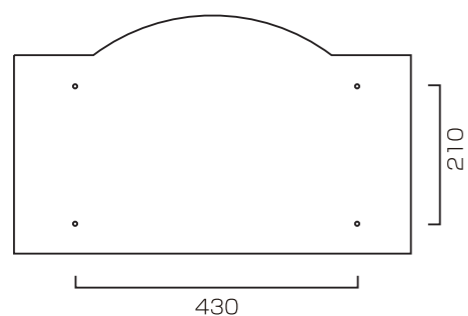
取り付け金属部のガタツキ、さびや腐食等の異常がないかを点検し、
異常がある場合は交換してください。

3. 定期的な清掃をお願いします。

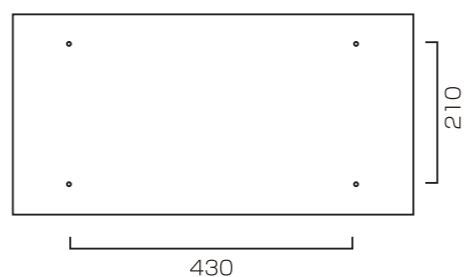
シンナー等の有機溶剤や、強酸・強アルカリ性洗剤の使用は、
表示や製品本体を傷めますので避けてください。

▼寸法及び、裏ボルト位置

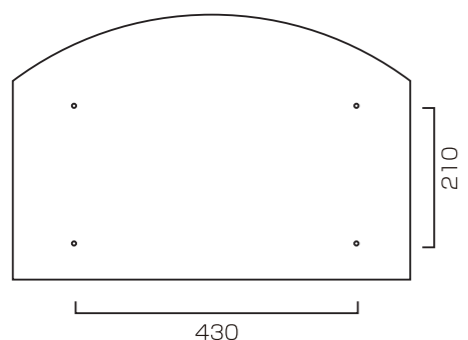
▼天アーチ：H360×W600mm



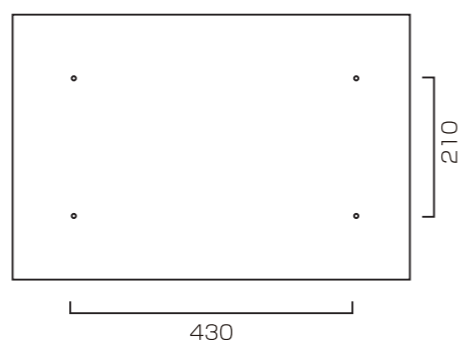
▼長方形：H300×W600mm



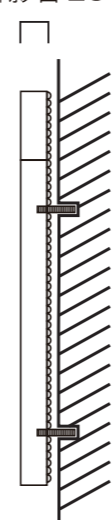
▼カマボコ：H400×W600mm



▼長方形：H400×W600mm



御影石 25



①壁に穴を開けます。

※壁へはM6～M6.5の穴を開けてください。

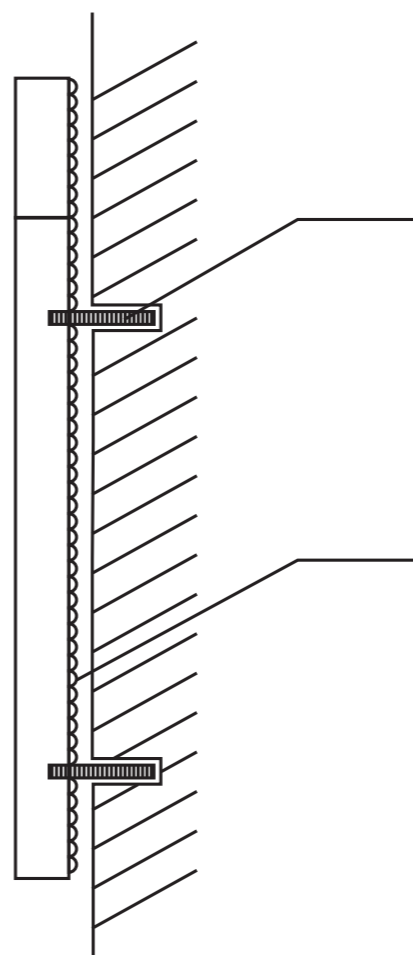
POINT!

空けた穴の中をよく掃除してから取り付けてください。

穴の内部の掃除が不十分ですと、ボンドの効果が弱まり年数が経つと銘板が
外れ落ちる可能性があります。

②ボンドを塗り取り付けます。


※銘板の裏面、寸切りボルト、空けた穴へボンドをしっかり塗り、
空けた穴へ寸切りボルトを差し込み銘板を取り付けます。



①ステンレス 寸切りボルト L=50 M6
壁面のボルト受け穴にもボンドを注入してください。
エポキシ系ボンドが最適です。

広告面裏側には、
金属コンクリート用ボンド などをご利用ください。

同梱取り付けビス類

①ステンレス 寸切りボルト
 M6×50mm
×5本(1本予備)

※ボンドは同梱しておりません。