

取り付け説明書

自立タイプ スリムサイン (2本脚ステンレス直立丸支柱)

ご使用上の注意事項

1. 取り付け場所にご配慮ください。

銘板の角に人が当たると、怪我をしたり衣服を損傷することがあります。
人通りや周囲の状況に配慮し、取り付けてください。

2. 定期的な点検をお勧めします。

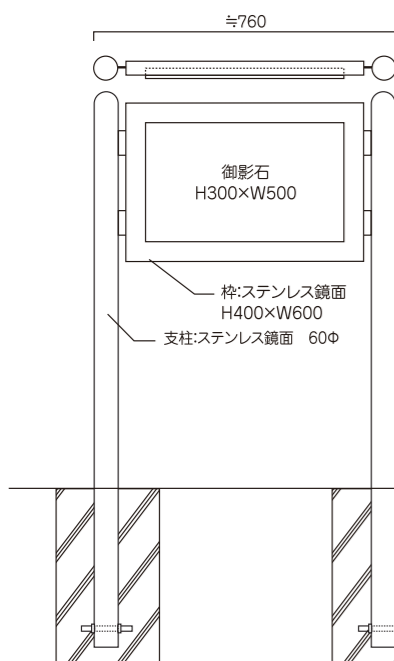
取り付け金属部のガタツキ、さびや腐食等の異常がないかを点検し、
異常がある場合は交換してください。

3. 定期的な清掃をお願いします。

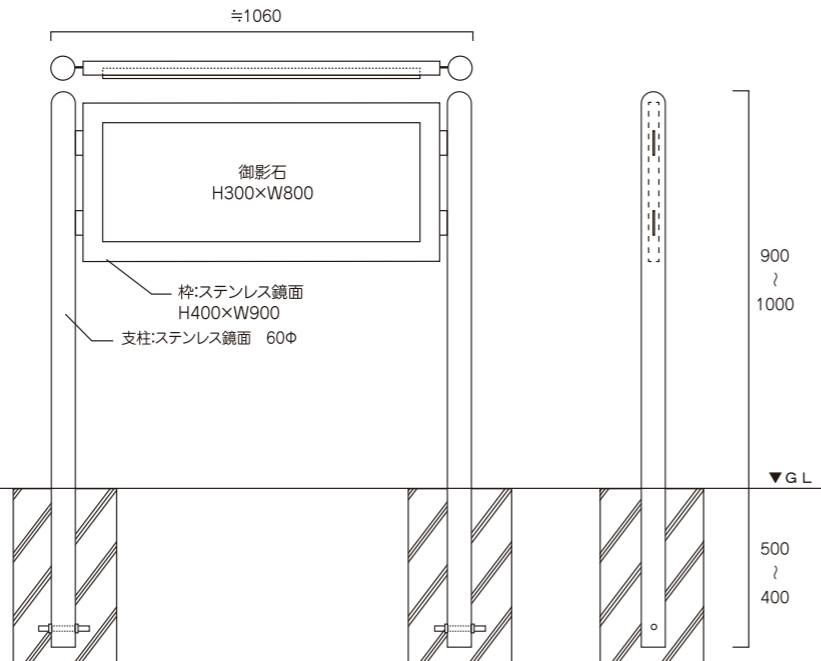
シンナー等の有機溶剤や、強酸・強アルカリ性洗剤の使用は、
表示や製品本体を傷めますので避けてください。

▼取り付けイメージ

▼スタンダード



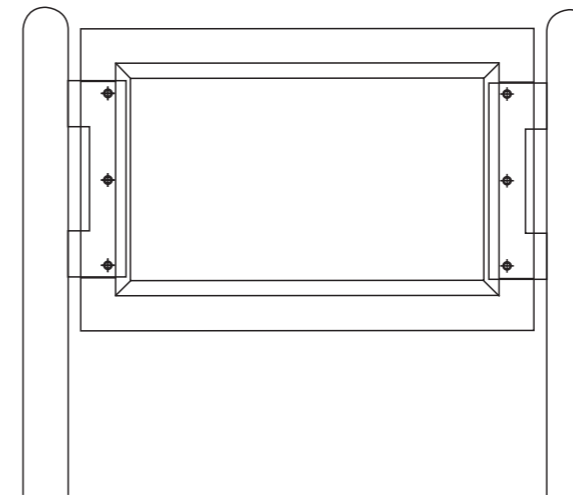
▼ワイド



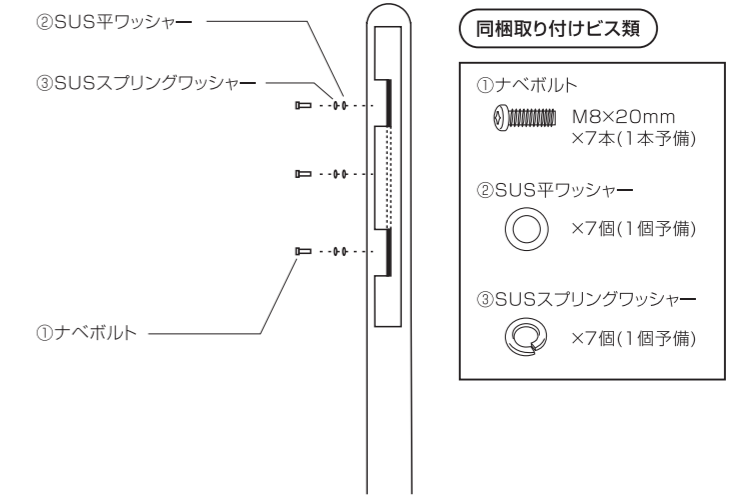
①柱とフレームを接続し、垂直に設置します。(仮組み立て・固定)

- ※この工程ではボルトは強く締めないでください。
- ※フレームの裏側穴にタップ加工が施されています。
- 柱の耳を裏側に合わせて付属のビスで仮固定してください。
- ※柱は左右共通です。

▼背面



▼側面



②基礎を固定後ボルトを本締めします。

※コンクリート等でしっかり基礎を固定してください。

③裏蓋をセットしてビス止めします。

※上下をサラビスで締めてください。

