

取り付け説明書

壁付タイプ 定礎 御影石/鋳物/ステンレス

ご使用上の注意事項

1. 取り付け場所にご配慮ください。

銘板の角に人が当たると、怪我をしたり衣服を損傷することがあります。人通りや周囲の状況に配慮し、取り付けてください。

2. 定期的な点検をお勧めします。

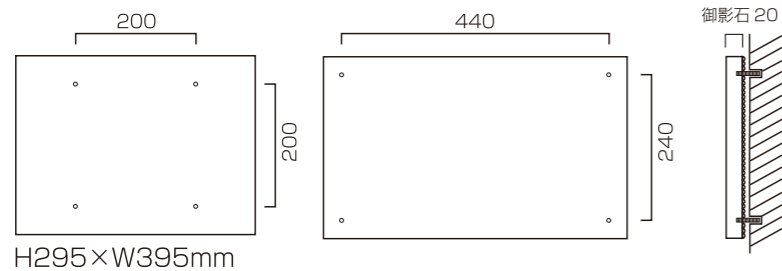
取り付け金属部のガタツキ、さびや腐食等の異常がないかを点検し、異常がある場合は交換してください。

3. 定期的な清掃をお願いします。

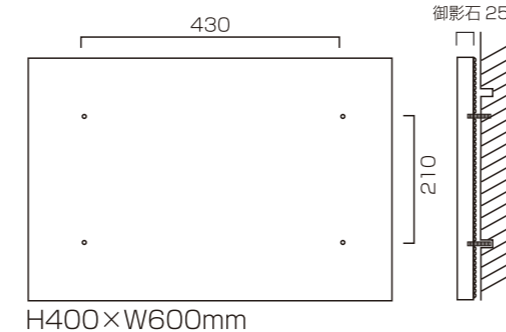
シンナー等の有機溶剤や、強酸・強アルカリ性洗剤の使用は、表示や製品本体を傷めますので避けてください。

▼寸法及び、裏ボルト位置

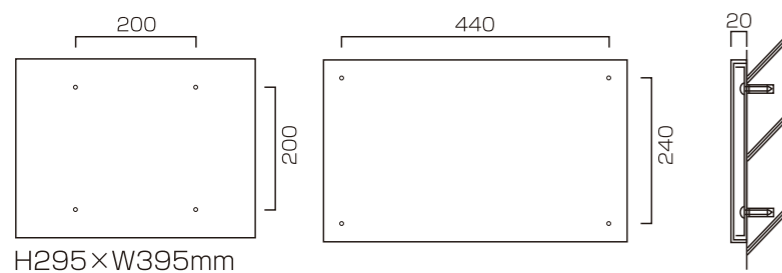
▼御影石



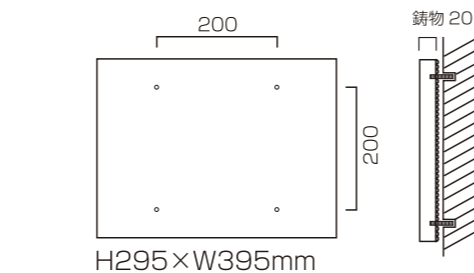
▼御影石



▼ステンレス



▼青銅鋳物



▼御影石、鋳物の場合

①壁に穴を開けます。

※壁へはM6～M6.5の穴を開けてください。

POINT!

空けた穴の中をよく掃除してから取り付けてください。

穴の内部の掃除が不十分ですと、ボンドの効果が弱まり年数が経つと銘板が外れ落ちる可能性があります。

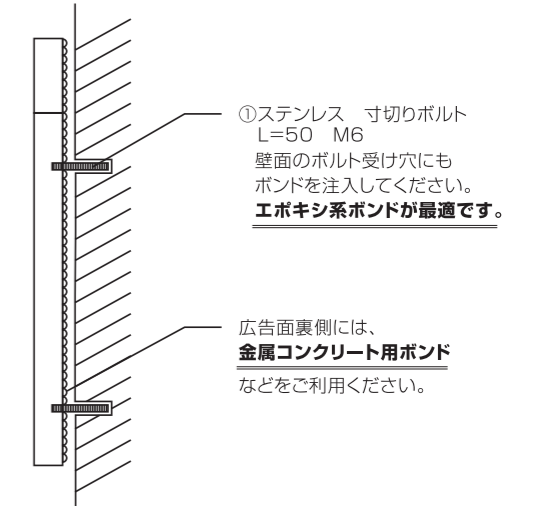
②ボンドを塗り取り付けます。

※銘板の裏面、寸切りボルト、空けた穴へボンドをしっかり塗り、空けた穴へ寸切りボルトを差し込み銘板を取り付けます。

同梱取り付けビス類



※ボンドは同梱しておりません。



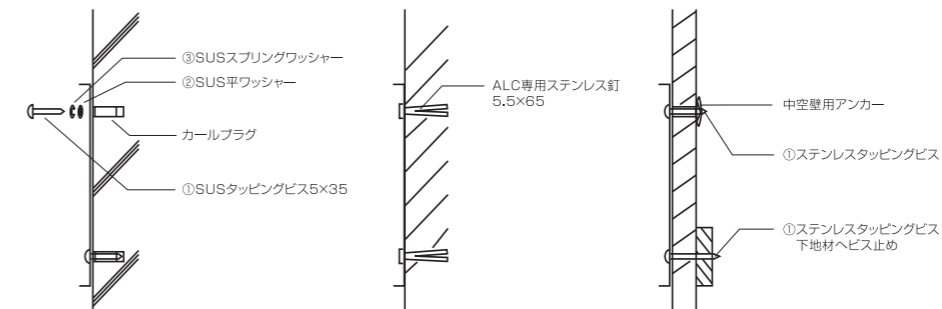
▼ステンレスの場合

①壁の取り付け位置に穴を開け、裏蓋(コの字型プレート)を壁に取り付けます。

※取り付け位置に合わせて、コの字型プレートの正面から壁に穴が空くようにしてください。

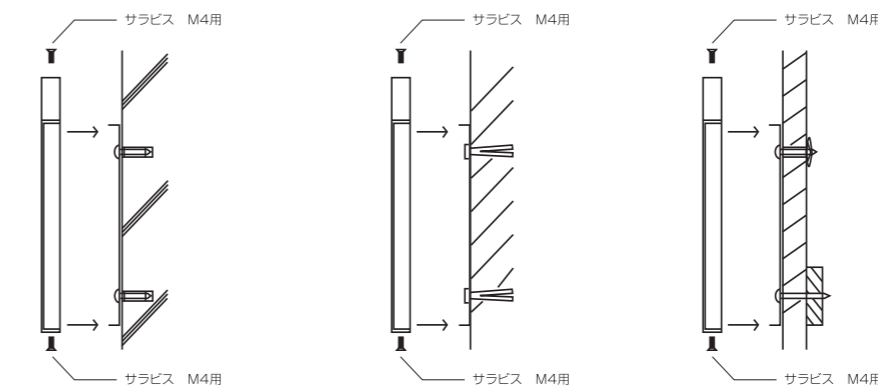
※付属のカールプラグはM6です。壁へはM5.5～M6の穴を開けてください。

▶コンクリート壁面へ取り付けの場合 ▶ALC壁面へ取り付けの場合 ▶サイディング壁面へ取り付けの場合



②広告面をかぶせて上下を⑦サラビスで固定します。

※サラビス…納品時は銘板にセットされています。



同梱取り付けビス類

