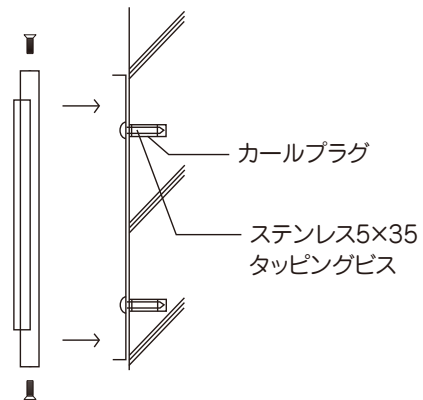




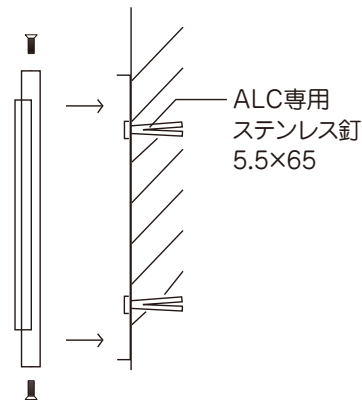
ステンレスフレーム：鏡面仕上げ

コの字型のプレート(裏蓋)を壁に取り付け、広告面をかぶせて上下をビスで固定します。

▶ コンクリート壁面へ取り付けの場合



▶ ALC 壁面へ取り付けの場合



▶ サイディング壁面へ取り付けの場合

