

取り付け説明書

自立タイプ クリアサインRAFFINE (2本脚ステンレス角支柱)

ご使用上の注意事項

1. 取り付け場所にご配慮ください。

銘板の角に人が当たると、怪我をしたり衣服を損傷することがあります。
人通りや周囲の状況に配慮し、お取り付けください。

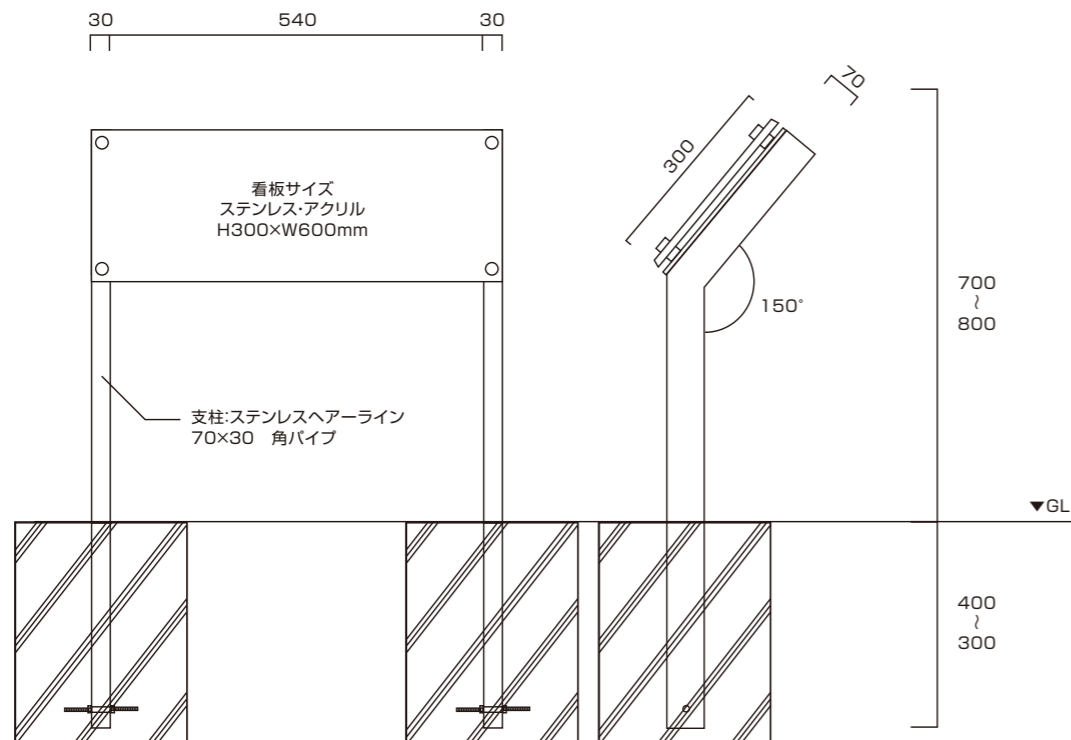
2. 定期的な点検をお勧めします。

取り付け金属部のガタツキ、さびや腐食等の異常がないかを点検し、
異常がある場合は交換してください。

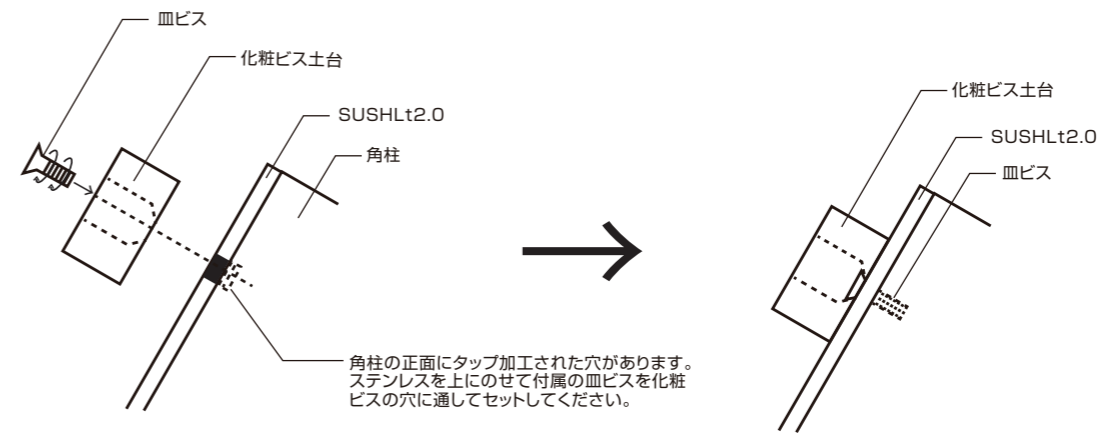
3. 定期的な清掃をお願いします。

シンナー等の有機溶剤や、強酸・強アルカリ性洗剤の使用は、
表示や製品本体を傷めますので避けてください。

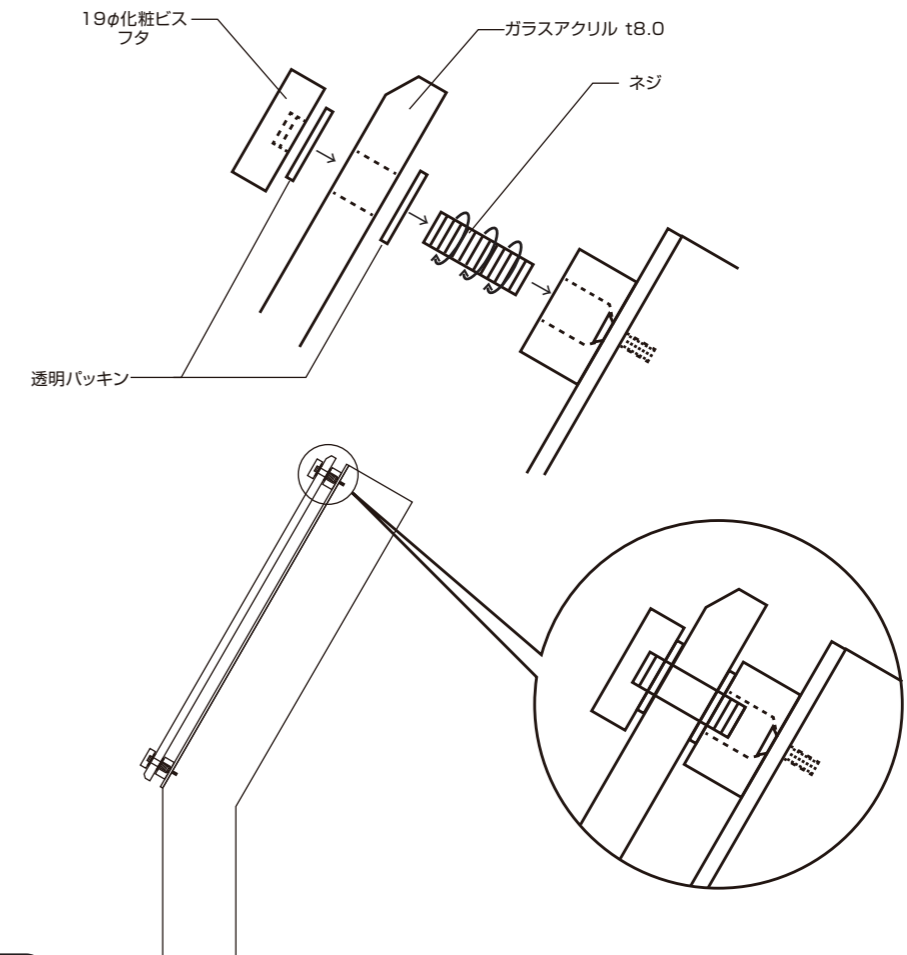
▼取り付けイメージ ※付属の寸切りボルトを柱の下部穴に通してナットで固定します。
緑地等へコンクリートで柱を固定します。(水平・垂直の微調整をお願いします)



- ① 柱とステンレスプレートは別梱包されています。
2 本足角柱にステンレスプレートと化粧ビス土台を左右 4ヶ所にセットします。



- ② 柱に固定されている化粧ビスの土台に下記の順に広告面を取り付けます。
付属のネジ→透明パッキン→ガラスアクリル→透明パッキン→19φ化粧ビスのフタ



同梱取り付けビス類

