

取り付け説明書

壁付タイプ コーナーサインクリア

ご使用上の注意事項

1. 取り付け場所にご配慮ください。

銘板の角に人が当たると、怪我をしたり衣服を損傷することがあります。
人通りや周囲の状況に配慮し、取り付けてください。

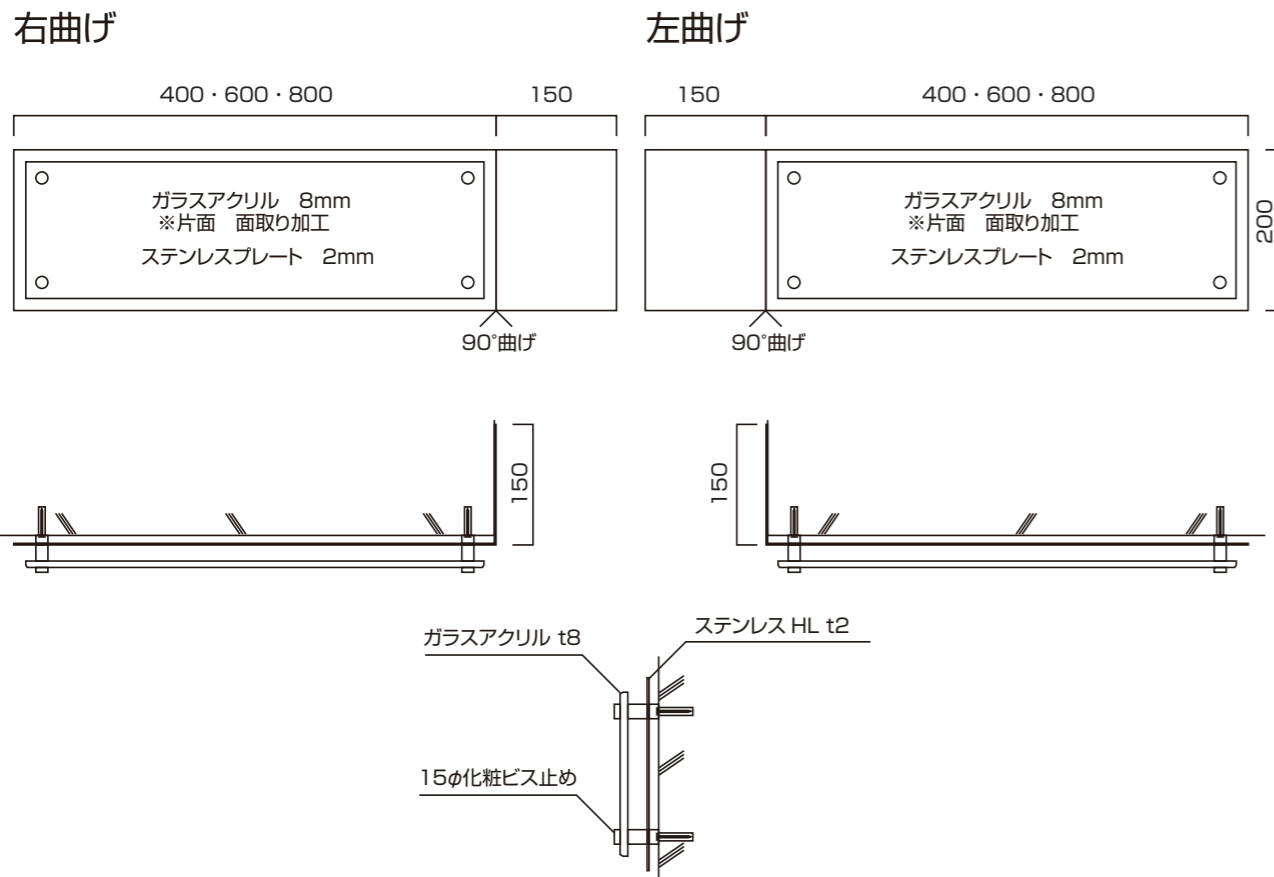
2. 定期的な点検をお勧めします。

取り付け金属部のガタツキ、さびや腐食等の異常がないかを点検し、
異常がある場合は交換してください。

3. 定期的な清掃をお願いします。

シンナー等の有機溶剤や、強酸・強アルカリ性洗剤の使用は、
表示や製品本体を傷めますので避けてください。

▼商品詳細図



①壁に穴を空けます。

※付属の型紙を取り付け位置に貼り、位置を決め穴を空けます。
※壁へはM5.5～M6の穴を空けてください。

②カールプラグを壁に打ち込みます。

※カールプラグが飛び出さないようにしっかり差し込んでください。

③化粧ビス本体(下)を壁に固定します。

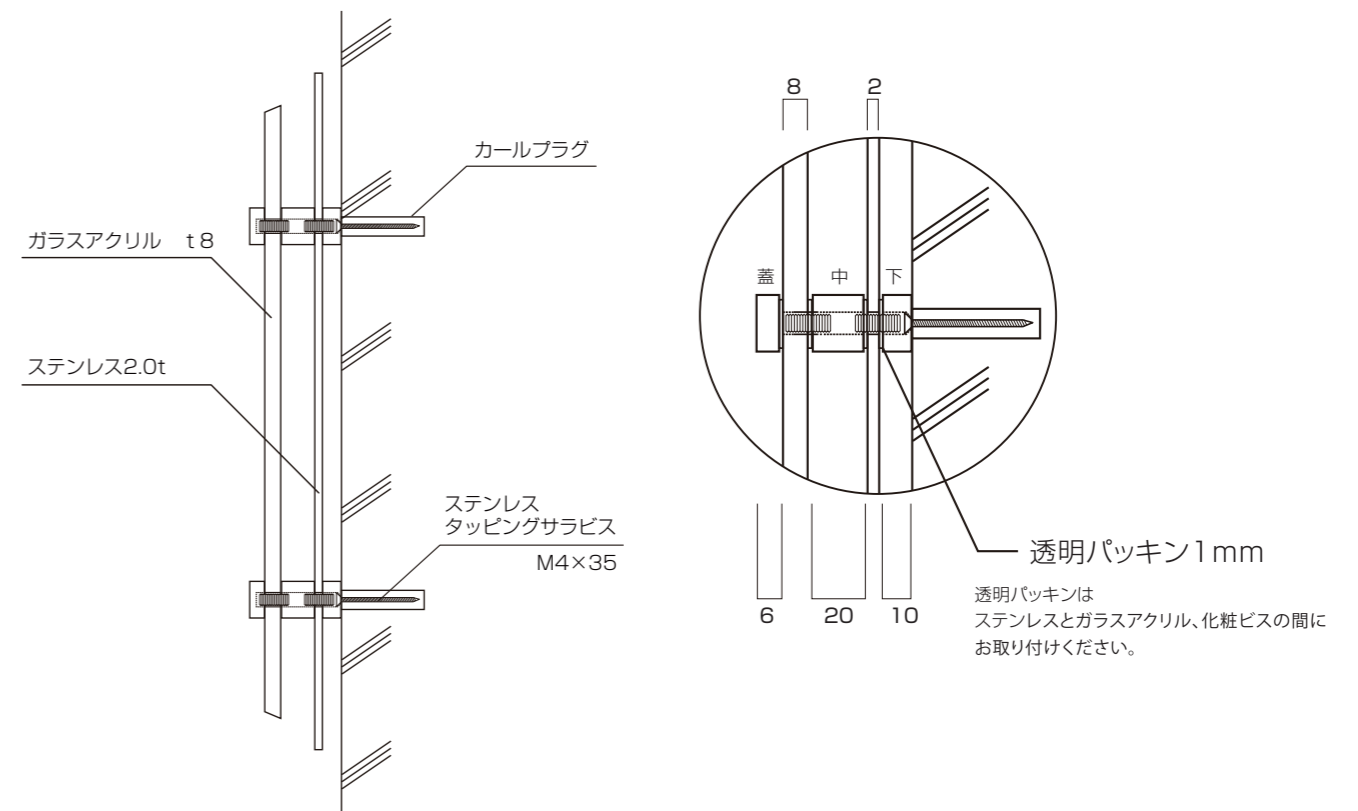
※付属のタッピングサラビスで化粧ビス(下)の本体を壁に固定します。

④ステンレスプレートを固定します。

※固定された化粧ビス本体に寸切りボルトを差し込み、ステンレスプレートを通します。
次に化粧ビス(中)の本体をステンレスの上に取り付めます。
透明パッキン1mmはステンレスと化粧ビスの間にお取り付けください。

⑤アクリルプレートを固定します。

※固定された化粧ビス本体に寸切りボルトを差し込み、アクリルプレートを通します。
最後に化粧ビスの蓋部分を閉めます。
透明パッキン1mmはアクリルと化粧ビスの間にお取り付けください。



同梱取り付けビス類

