

取り付け説明書

壁付タイプ アンサンブル ステンレス銘板(四方曲げ)

ご使用上の注意事項

1. 取り付け場所にご配慮ください。

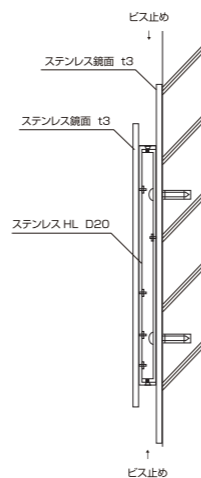
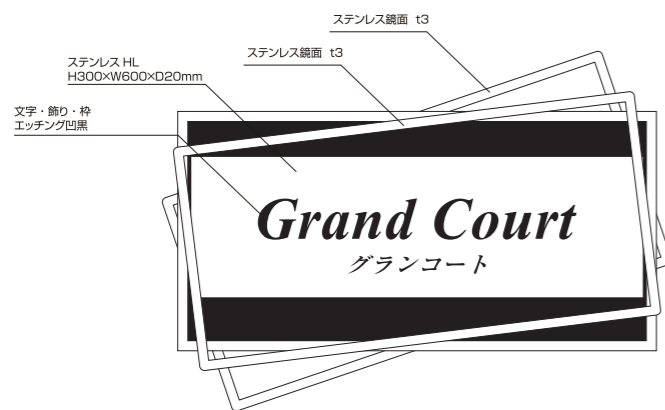
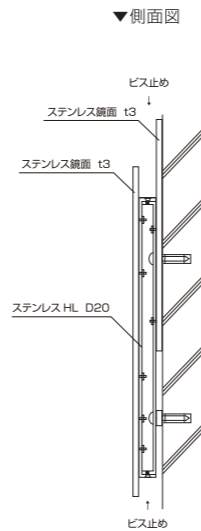
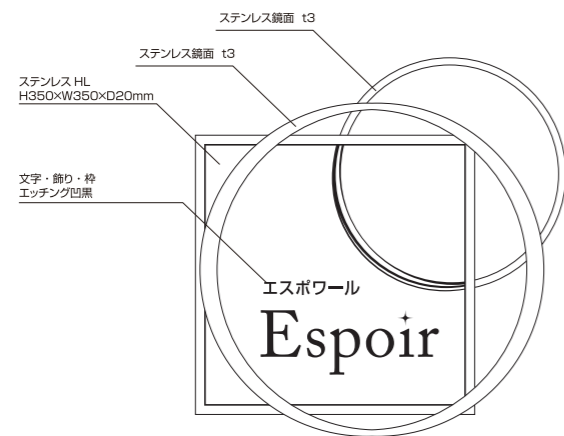
銘板の角に人が当たると、怪我をしたり衣服を損傷することがあります。人通りや周囲の状況に配慮し、お取り付けください。

2. 定期的な点検をお勧めします。

取り付け金属部のガタツキ、さびや腐食等の異常がないかを点検し、異常がある場合は交換してください。

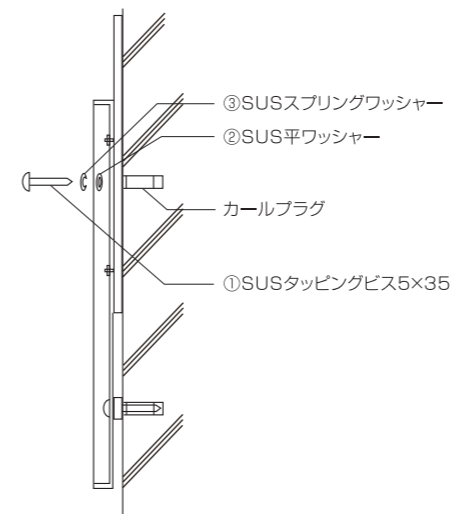
3. 定期的な清掃をお願いします。

シンナー等の有機溶剤や、強酸・強アルカリ性洗剤の使用は、表示や製品本体を傷めますので避けてください。

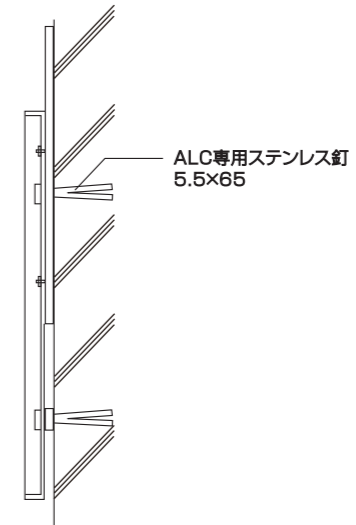


①裏蓋を壁に取り付けます。

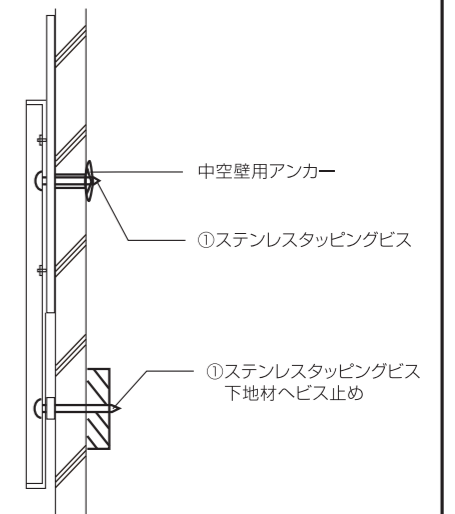
▶ コンクリート壁面へ取り付けの場合



▶ ALC 壁面へ取り付けの場合

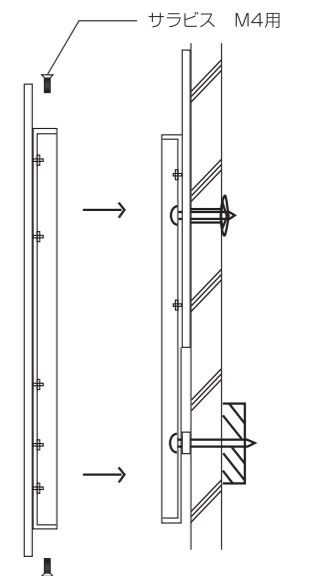
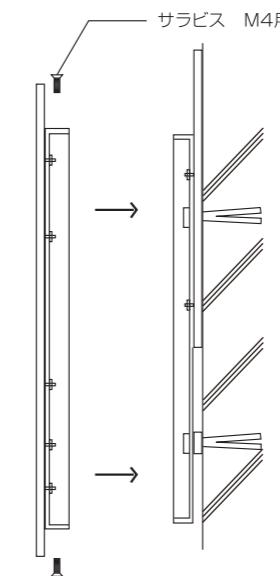
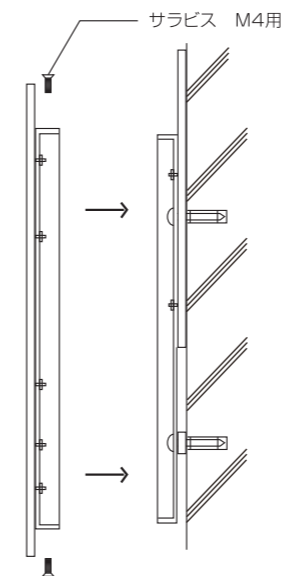


▶ サイディング壁面へ取り付けの場合



②広告面をかぶせて上下を⑦サラビスで固定します。

※サラビス…到着時は看板にセットされています。



同梱取り付けビス類

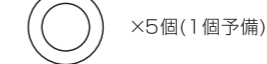
①SUSタッピングビス



⑤カールプラグ(緑色)



②SUS平ワッシャー



⑥サラビス (銘板にセットされています。)



③SUSスプリングワッシャー

