

取り付け説明書

壁付タイプ ベース付き 切り文字サイン

ご使用上の注意事項

1. 取り付け場所にご配慮ください。

銘板の角に人が当たると、怪我をしたり衣服を損傷することがあります。人通りや周囲の状況に配慮し、お取り付けください。

2. 定期的な点検をお勧めします。

取り付け金属部のガタツキ、さびや腐食等の異常がないかを点検し、異常がある場合は交換してください。

3. 定期的な清掃をお願いします。

シンナー等の有機溶剤や、強酸・強アルカリ性洗剤の使用は、表示や製品本体を傷めますので避けてください。

▼寸法及び、裏ボルト位置

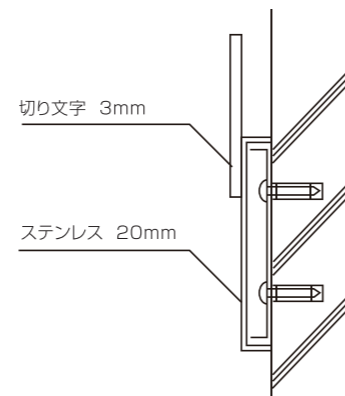


ベース:焼付塗装黒 文字:ヘアライン
切り文字ヘアライン 3mm



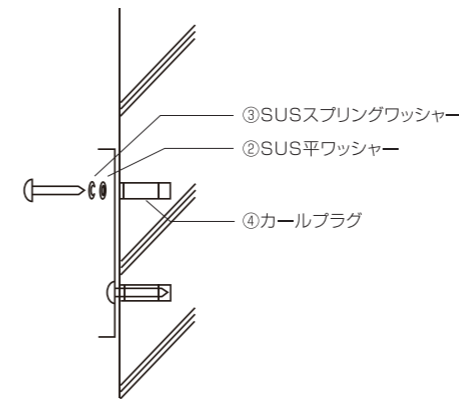
ベース:ヘアライン 文字:エッチング黒
切り文字焼付塗装黒 3mm

ウラ蓋式

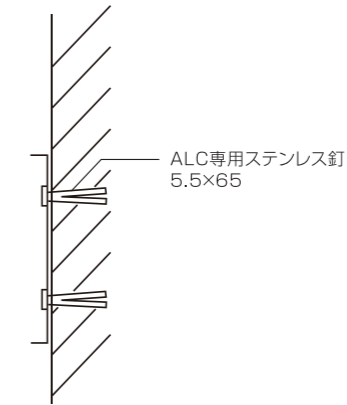


①裏蓋(コの字型のプレート)を壁に取付けます。

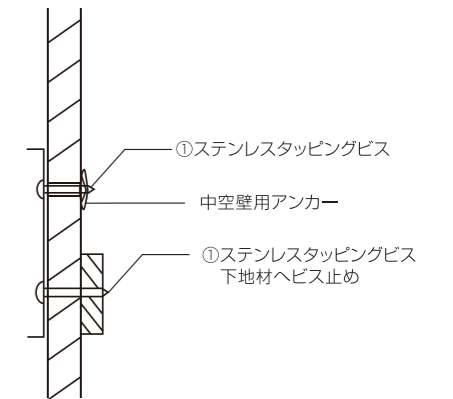
▶ コンクリート壁面へ取り付けの場合



▶ ALC 壁面へ取り付けの場合

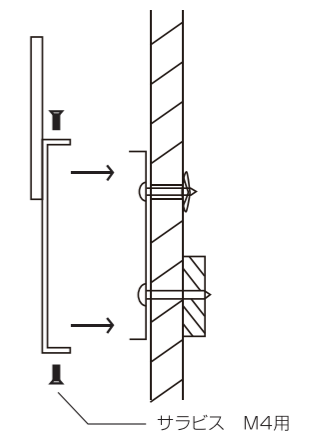
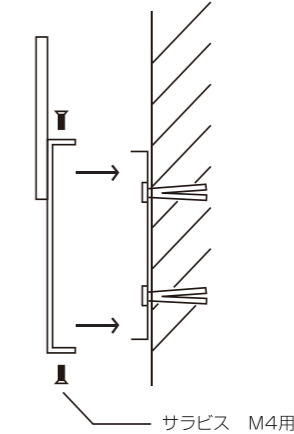
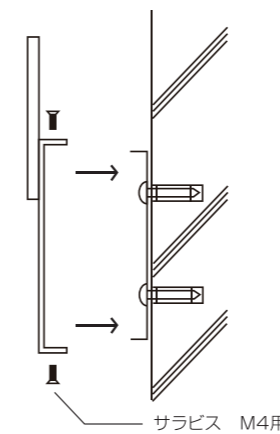


▶ サイディング壁面へ取り付けの場合



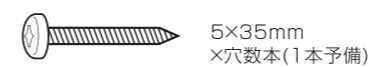
② 広告面をかぶせて上下をサラビスで固定します。

※サラビス…到着時は看板にセットされています。



同梱取り付けビス類

① SUSタッピングビス



② SUS平ワッシャー



③ SUSスプリングワッシャー



④ カールプラグ



⑤ サラビス

(銘板にセットされています。)



ALC専用ステンレス釘は同梱されていません。