

# 取り付け説明書

## 壁付タイプ レーザーサイン(ベース:ステンレス)

### ご使用上の注意事項

#### 1. 取り付け場所にご配慮ください。

銘板の角に人が当たると、怪我をしたり衣服を損傷することがあります。人通りや周囲の状況に配慮し、取り付けてください。

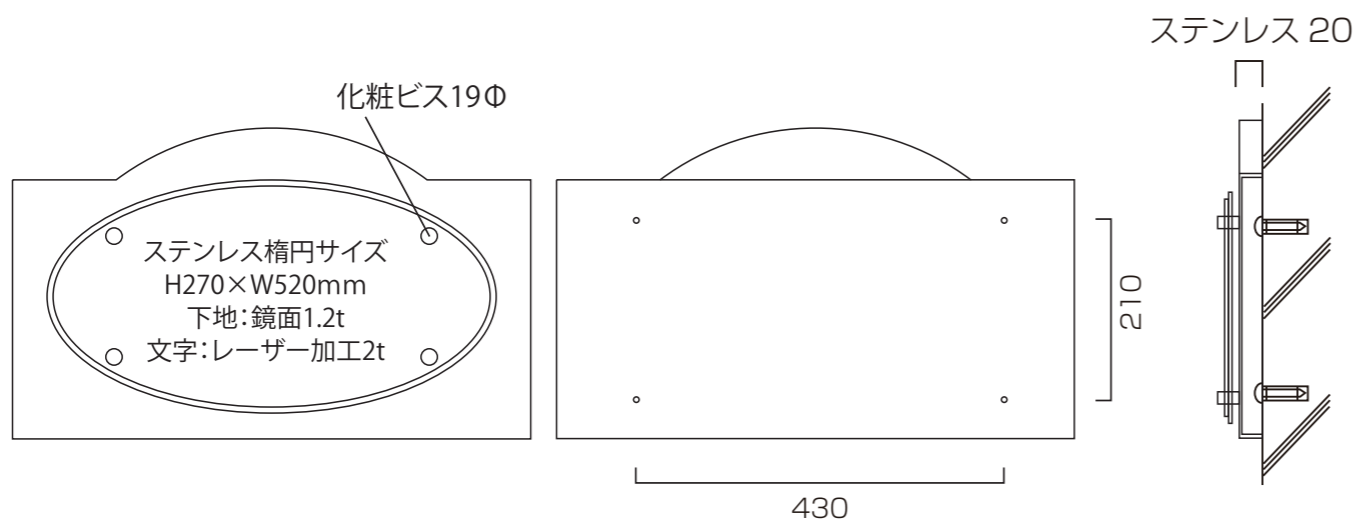
#### 2. 定期的な点検をお勧めします。

取り付け金属部のガタツキ、さびや腐食等の異常がないかを点検し、異常がある場合は交換してください。

#### 3. 定期的な清掃をお願いします。

シンナー等の有機溶剤や、強酸・強アルカリ性洗剤の使用は、表示や製品本体を傷めますので避けてください。

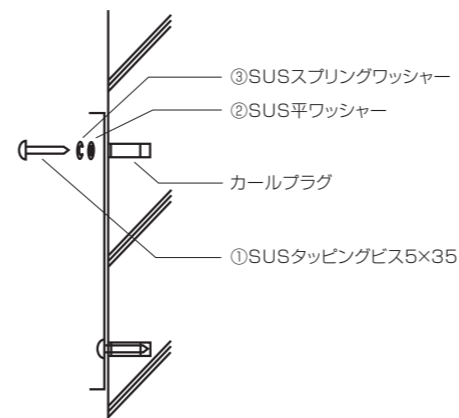
### ▼寸法及び、裏ボルト位置



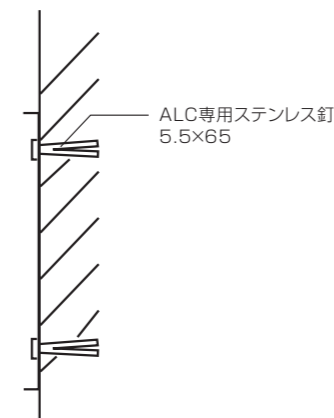
### ① 壁の取り付け位置に穴を空け、裏蓋(コの字型プレート)を壁に取り付けます。

※取り付け位置に合わせて、コの字型プレートの正面から壁に穴が空くようにしてください。  
※付属のカールプラグはM6です。壁へはM5.5~M6の穴を空けてください。

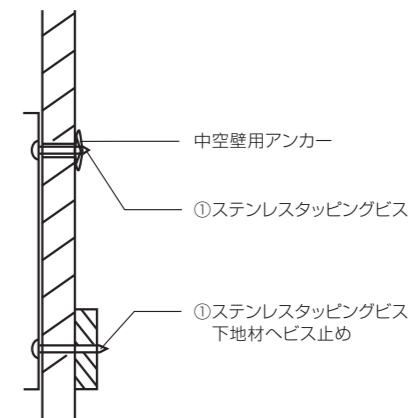
#### ▶ コンクリート壁面へ取り付けの場合



#### ▶ ALC 壁面へ取り付けの場合

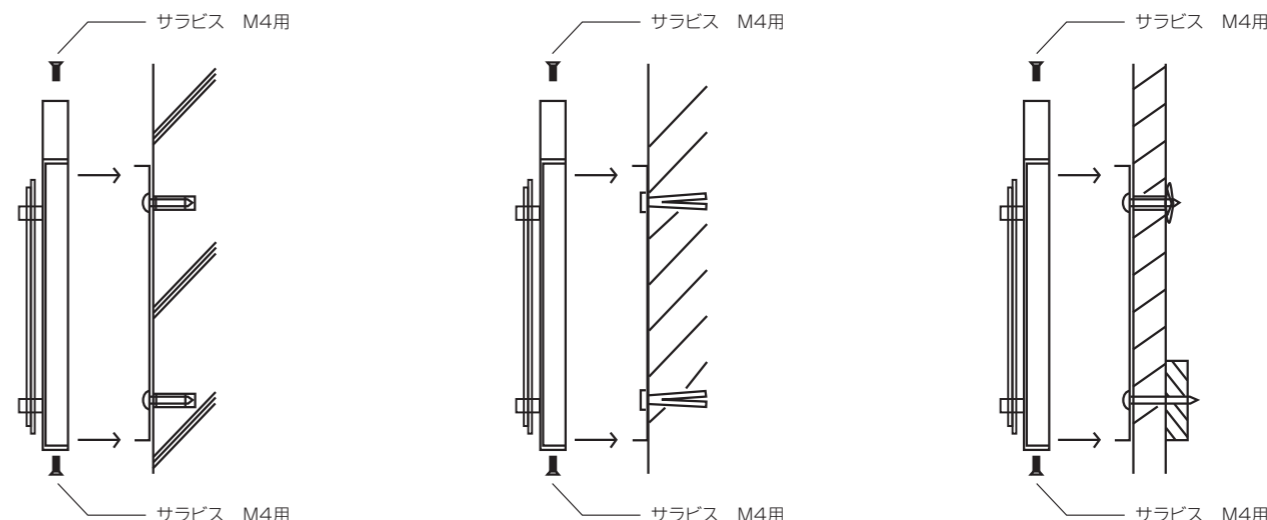


#### ▶ サイディング壁面へ取り付けの場合



### ② 広告面をかぶせて上下を⑦サラビスで固定します。

※サラビス…納品時は銘板にセットされています。



### 同梱取り付けビス類

