

取り付け説明書

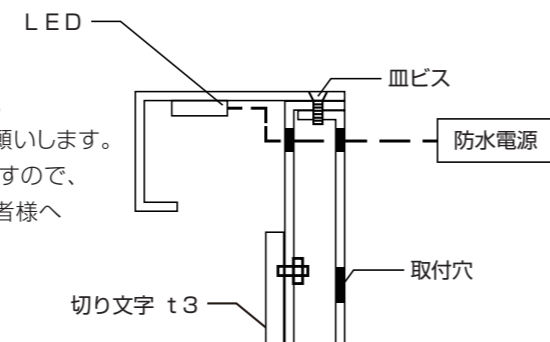
LEDサイン グロウライン取付手順

※取り付ける前にブレーカーの電源を落とし、電気を遮断してください。

《断面図》



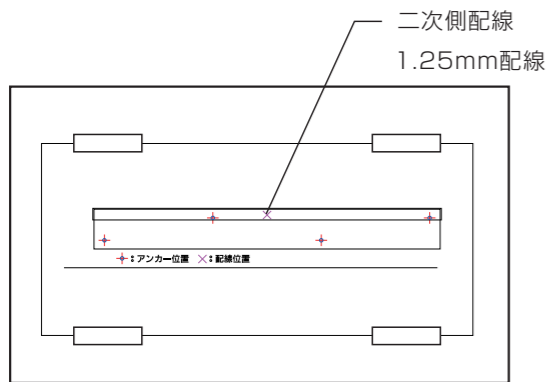
VVF(100V)では看板が点灯しません。
二次側配線は「1.25mm²の配線」をお願いします。
サインから出るコードは極性がごさいますので、
プラスマイナスがわかるように、電気業者様へ
配線をお願いしてください。



《配線簡易図》



①付属の型紙を取り付け位置に貼って、位置決めをします。



POINT!

紙テープではなく、布テープをお使い頂くと穴あけ後、簡単に剥がせます。
タイル壁などの場合は、極力目地にアンカー位置がかかるようにして決めて
頂くと穴あけが容易になります。
壁面の材質に合ったキリをご使用ください。

※型紙・トランス・トランBOXは同梱されています。

アンカー位置
※アンカー数は型紙をご参照ください。

②型紙のアンカー位置をめがけて穴をあけます。

POINT1

付属のカールプラグはM7です。壁へはM6.5の穴を空けてください。
固い材質の壁(御影石やコンクリート)の場合は、カールプラグを壁に打ち込んでください。
カールを使わない、その他壁の取付方法については③をご参照ください。

POINT2

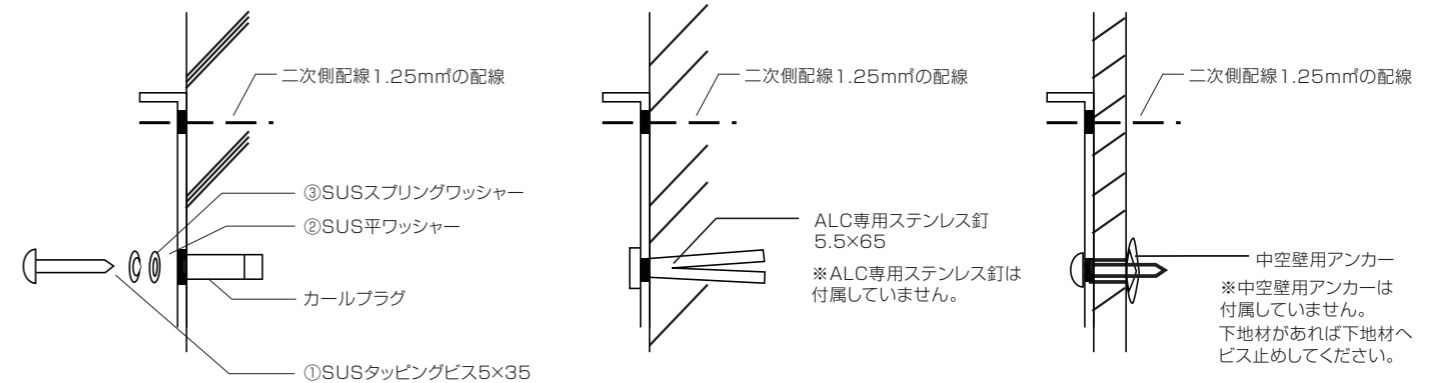
穴あけ後しっかりと穴の中のそうじを行って下さい。
ホコリ等が残っているとボンドがつきにくくなりますので、ご注意ください。

③看板上下の皿ビスを外し、
付属のSUSビスで裏蓋(コの字型プレート)を壁に取り付けてください。
配線穴はLEDの配線を通す穴になります。

▶ コンクリート壁面へ取り付けの場合

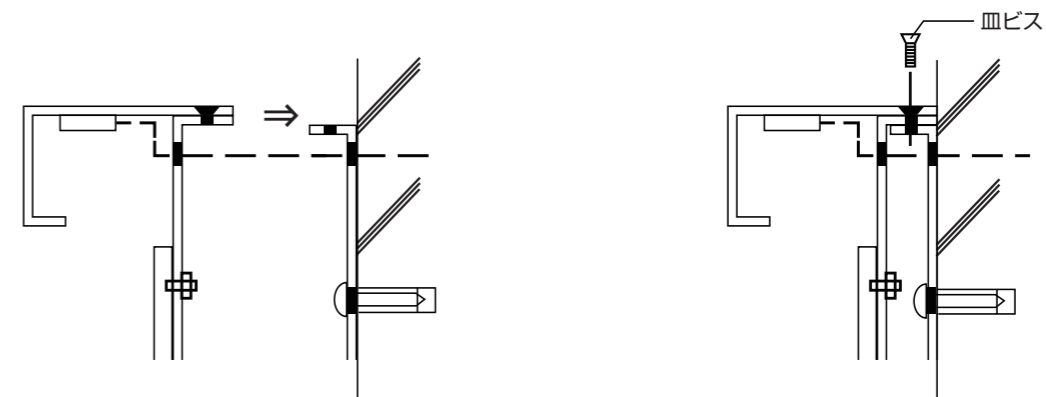
▶ ALC 壁面へ取り付けの場合

▶ サイディング壁面へ取り付けの場合

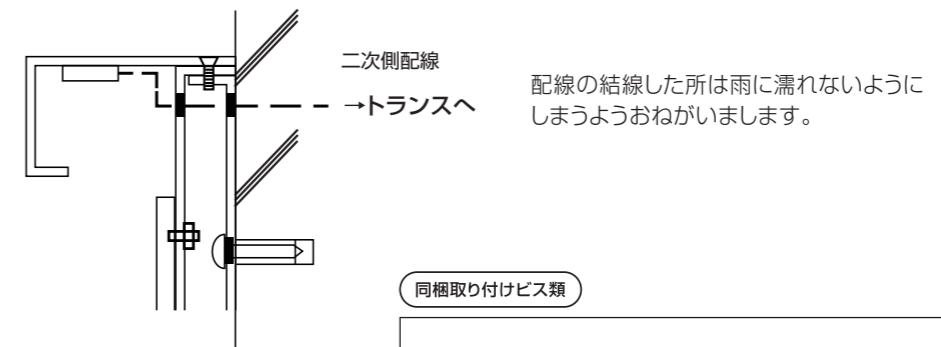


④ 広告面をかぶせて上下を⑦サラビスで固定します。

※サラビス…到着時は看板にセットされています。



⑤完成 LEDの配線の結線については別紙の配線詳細図を必ずお読みください。
設置作業は、電気工事士などの資格が必要です。



同梱取り付けビス類

①SUSタッピングビス 5×35mm ×穴数(1本予備)	②SUS平ワッシャー ×穴数(1個予備)	③SUSスプリングワッシャー ×穴数(1個予備)
④カールプラグ(緑色) ×穴数(1個予備)	⑤サラビス (銘板にセットされています)	