

取り付け説明書

自立タイプ 御影石銘板 (1本脚ステンレス支柱)

ご使用上の注意事項

1. 取り付け場所にご配慮ください。

銘板の角に人が当たると、怪我をしたり衣服を損傷することがあります。人通りや周囲の状況に配慮し、取り付けてください。

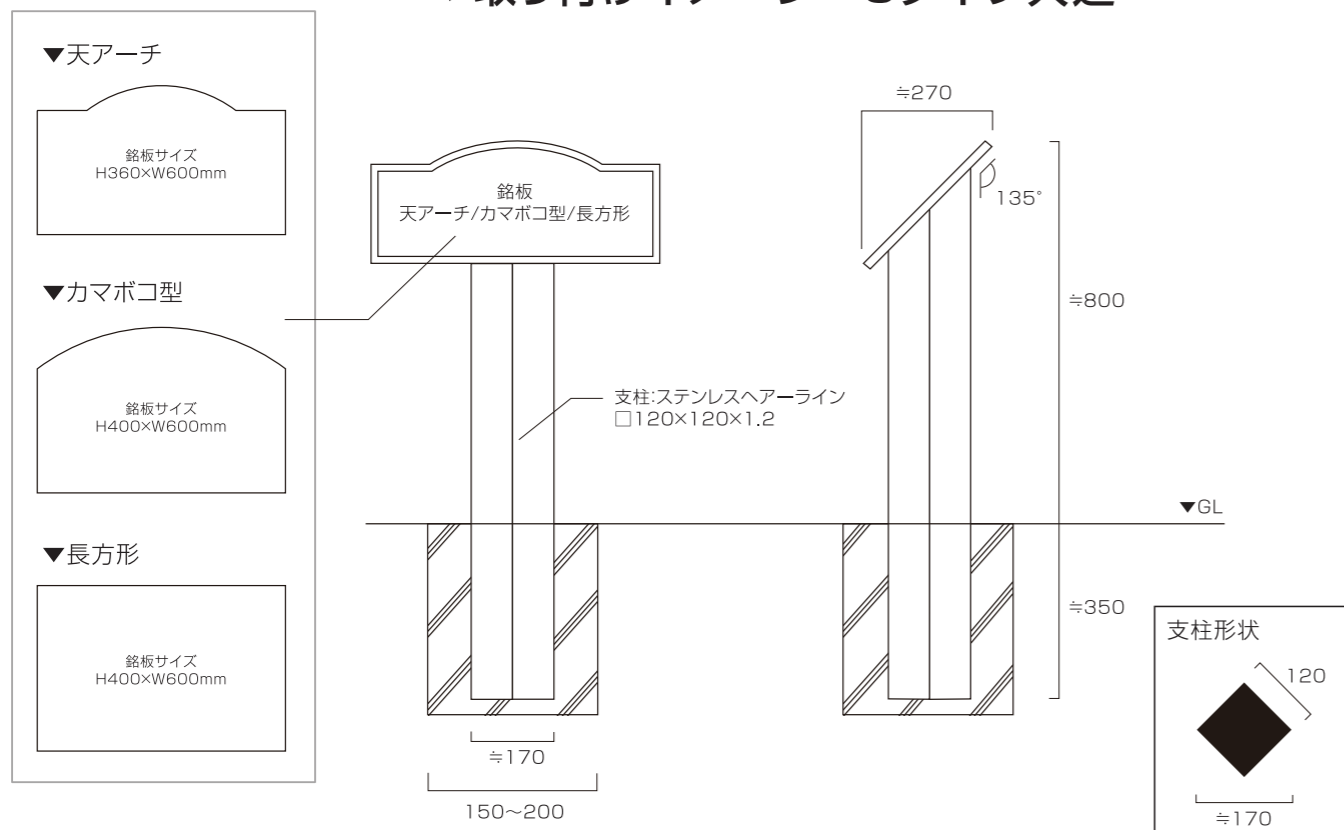
2. 定期的な点検をお勧めします。

取り付け金属部のガタツキ、さびや腐食等の異常がないかを点検し、異常がある場合は交換してください。

3. 定期的な清掃をお願いします。

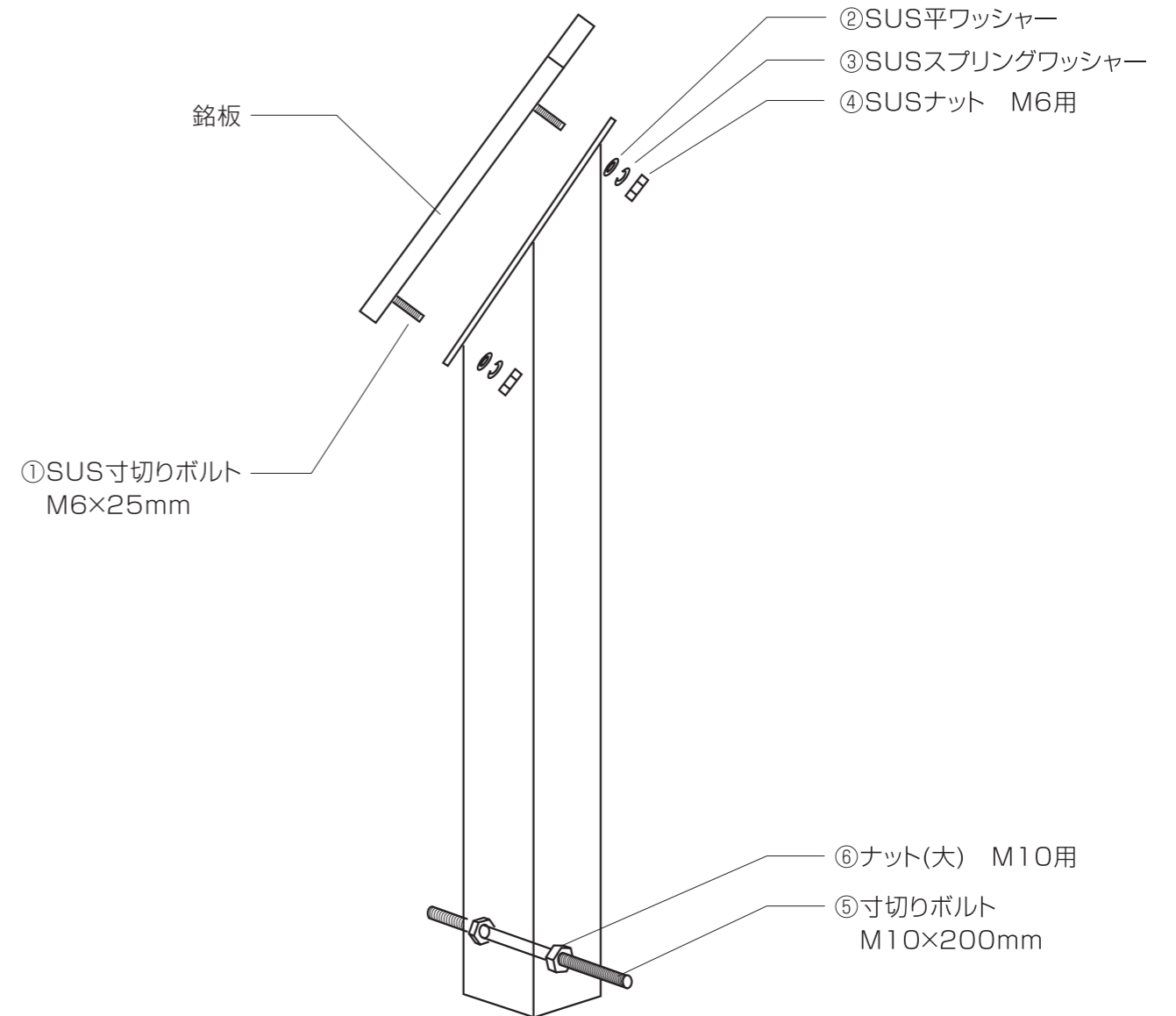
シンナー等の有機溶剤や、強酸・強アルカリ性洗剤の使用は、表示や製品本体を傷めますので避けてください。

▼取り付けイメージ 3タイプ共通

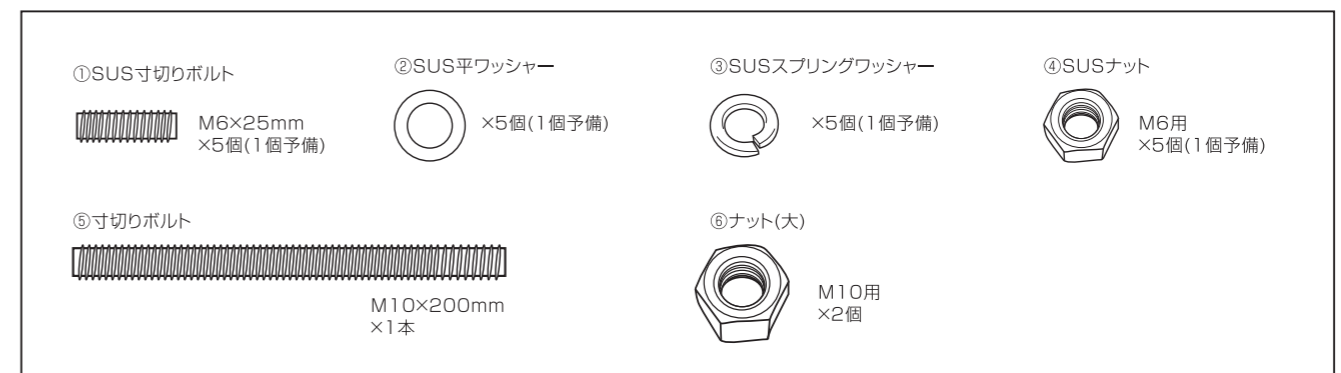


手順

1. 銘板の裏にボルトをセットします。
2. 銘板を柱のプレートにセットし、ワッシャー、ナットで締めてください。
3. 緑地等へコンクリートで柱を固定します。(水平・垂直の微調整をお願いします。)



同梱取り付けビス類



取り付け説明書

自立タイプ 御影石銘板 (2本脚ステンレス丸支柱)

ご使用上の注意事項

1. 取り付け場所にご配慮ください。

銘板の角に人が当たると、怪我をしたり衣服を損傷することがあります。人通りや周囲の状況に配慮し、取り付けてください。

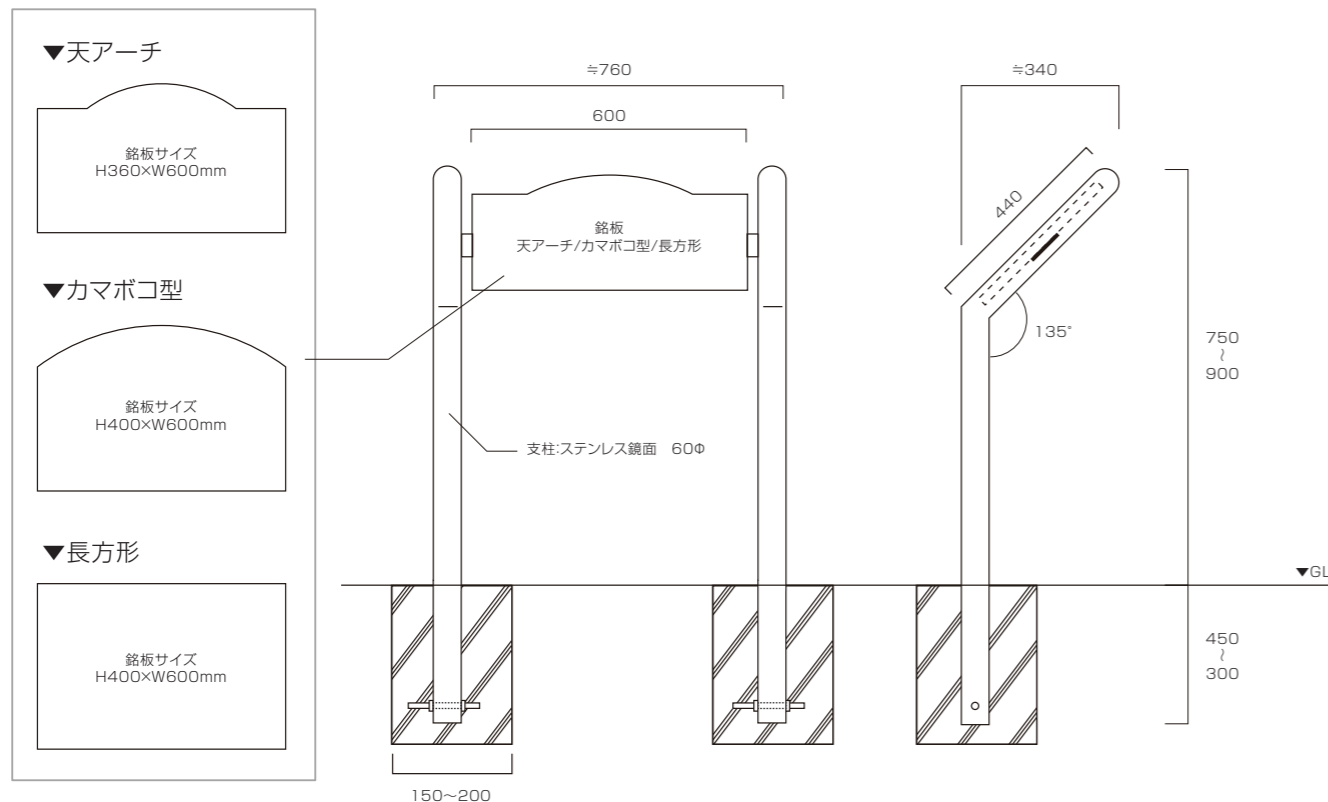
2. 定期的な点検をお勧めします。

取り付け金属部のガタツキ、さびや腐食等の異常がないかを点検し、異常がある場合は交換してください。

3. 定期的な清掃をお願いします。

シンナー等の有機溶剤や、強酸・強アルカリ性洗剤の使用は、表示や製品本体を傷めますので避けてください。

▼取り付けイメージ 3タイプ共通



①柱とベースプレートをセットし垂直に設置します。(仮組み立て・固定)

※この工程ではボルト、ナットは強く締めないでください。

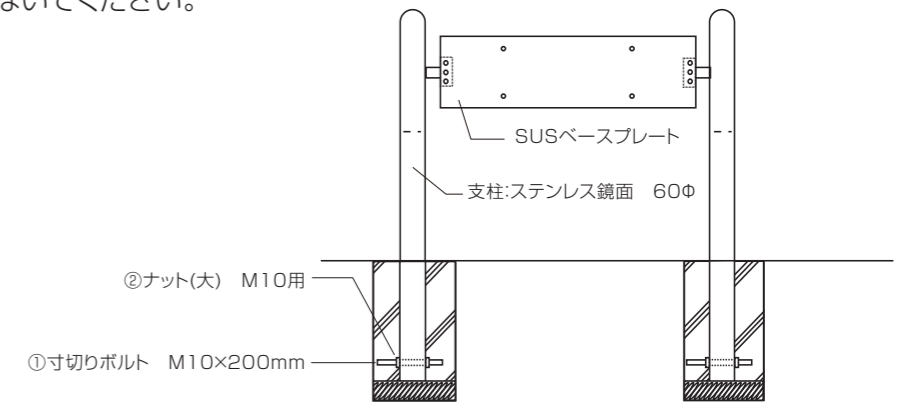
同梱取り付けビス類

①寸切りボルト

M10×200mm
×2本

②ナット(大)

M10用
×4個



②柱の垂直・ベースプレートの水平を確認後、基礎を固定します。

※基礎を固定してからベースのボルト、ナットを締めつけてください。

同梱取り付けビス類

③サラビス M8用

×7個(1個予備)

④SUS平ワッシャー

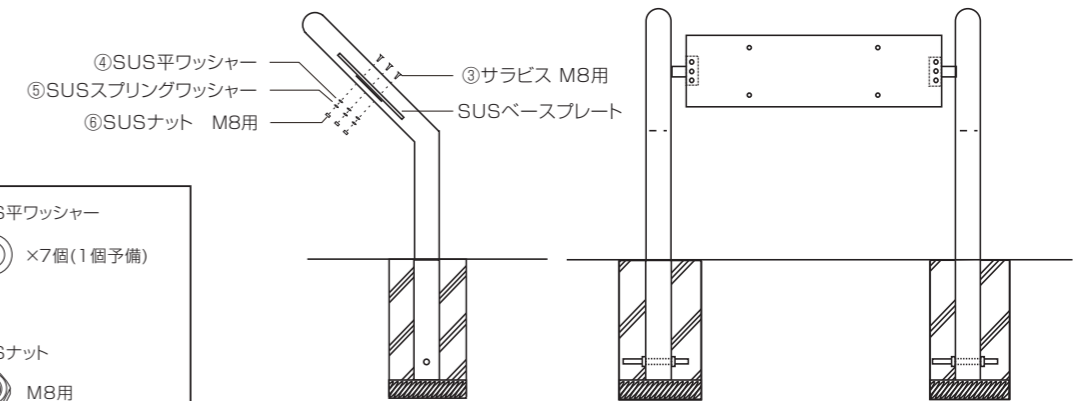
×7個(1個予備)

⑤SUSスプリングワッシャー

×7個(1個予備)

⑥SUSナット

M8用
×7個(1個予備)



※基礎を固定する前にボルト、ナットを締めつけると、柱の垂直が出しにくくなります。

③御影石の裏にボルトをセットしベースプレートへナット止めします。

同梱取り付けビス類

⑦SUS寸切りボルト

M6×25mm
×5本(1本予備)

⑧SUS平ワッシャー(小)

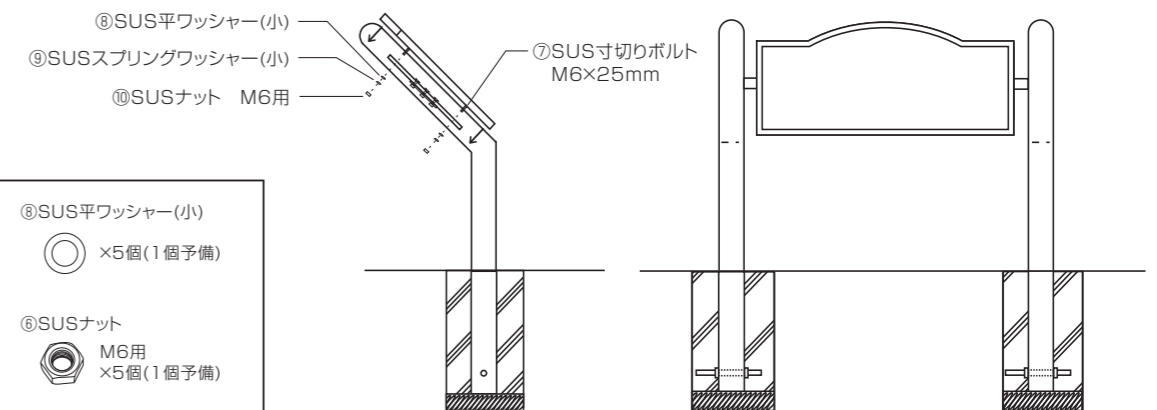
×5個(1個予備)

⑨SUSスプリングワッシャー(小)

×5個(1個予備)

⑩SUSナット

M6用
×5個(1個予備)



※柱を埋め込む前に銘板をセットしますと、水平・垂直が出しにくくなります。