

取り付け説明書

壁付タイプ プロヴァンス

ご使用上の注意事項

1. 取り付け場所にご配慮ください。

銘板の角に人が当たると、怪我をしたり衣服を損傷することがあります。
人通りや周囲の状況に配慮し、お取り付けください。

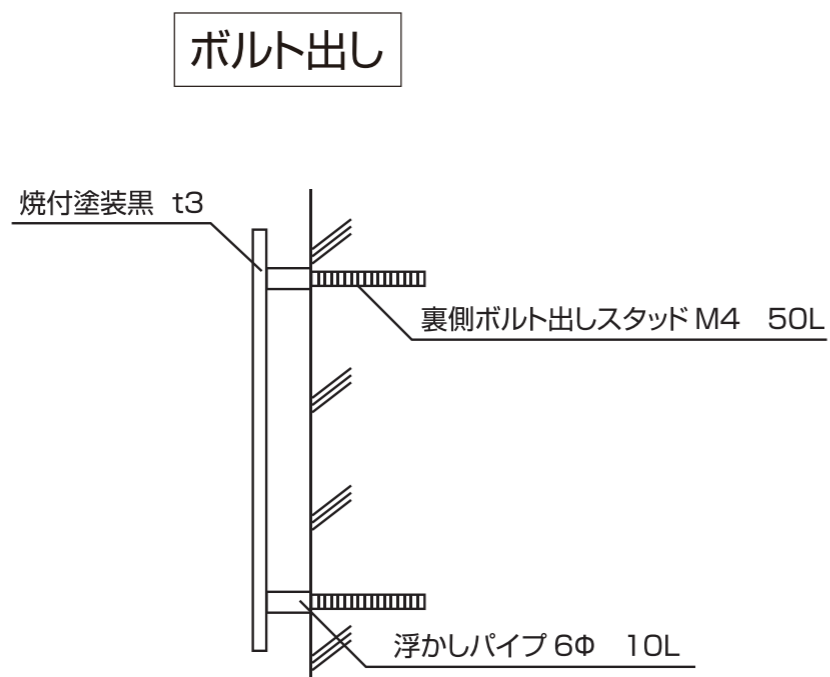
2. 定期的な点検をお勧めします。

取り付け金属部のガタツキ、さびや腐食等の異常がないかを点検し、
異常がある場合は交換してください。

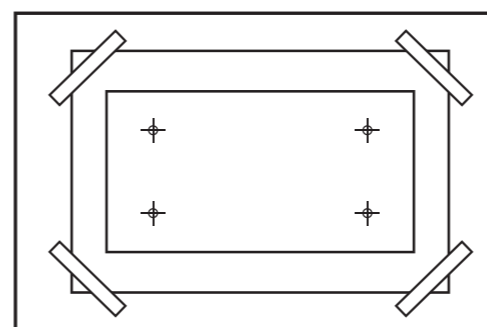
3. 定期的な清掃をお願いします。

シンナー等の有機溶剤や、強酸・強アルカリ性洗剤の使用は、
表示や製品本体を傷めますので避けてください。

▼取付イメージ



① 付属の型紙を取り付け位置に貼って、位置決めをします。



POINT1

紙テープではなく、布テープをお使い頂くと穴あけ後、簡単に剥がせます。
タイル壁などの場合は、極力目地にアンカー位置がかかるようにして決めて
頂くと穴あけが容易になります。
壁面の材質に合ったキリをご使用ください。

※型紙は同梱されています。

POINT2

アンカー径はM4です。
4mmまたは4.5mm程のドリルキリをご使用ください。
固い材質の壁(御影石やその他)の場合は、キリを冷やしながらゆっくり穴を
あけて頂くと、キリの焼き付け防止になります。

② 看板設置方法

ボンドで看板を取り付けます。

あけた穴の中をよく掃除してからお取り付けください。

穴の内部の掃除が不十分ですと、ボンドの効果が弱まり年数が経つと銘板が外れ落ちる可能性があります。
付属の浮かしパイプをボルトに通してからボルト周りに速乾ボンドを塗ります。エポキシ系ボンドが最適です。

