

取り付け説明書

壁付タイプ クリアーサインRAFFINE

ご使用上の注意事項

1. 取り付け場所にご配慮ください。

銘板の角に人が当たると、怪我をしたり衣服を損傷することがあります。
人通りや周囲の状況に配慮し、取り付けてください。

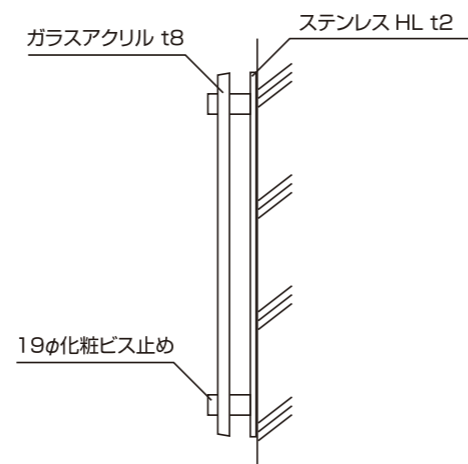
2. 定期的な点検をお勧めします。

取り付け金属部のガタツキ、さびや腐食等の異常がないかを点検し、
異常がある場合は交換してください。

3. 定期的な清掃をお願いします。

シンナー等の有機溶剤や、強酸・強アルカリ性洗剤の使用は、
表示や製品本体を傷めますので避けてください。

▼寸法及び、ボルト位置



①壁に穴を開けます。

※付属の型紙を取り付け位置に貼り、位置を決め穴を開けます。
※壁へはM5.5～M6の穴を開けてください。

②カールプラグを壁に打ち込みます。

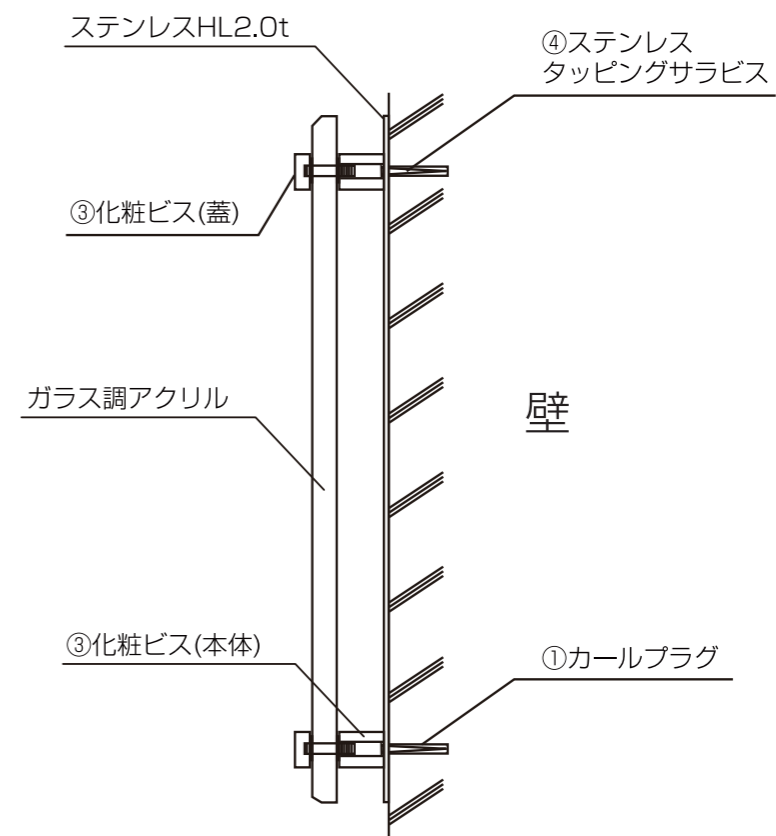
※カールプラグが飛び出さないようにしっかり差し込んでください。

③ステンスプレートと化粧ビス本体を固定します。

※付属のタッピングサラビスでステンスプレートと化粧ビスの本体を一緒に固定します。

④アクリルプレートを固定します。

※固定された化粧ビス本体に寸切りボルトを差し込み、アクリルプレートを通します。
最後に化粧ビスの蓋部分を閉めます。



同梱取り付けビス類

①カールプラグ(黄色) M6 ×5個(1個予備)	②ステンスタッピングサラビス M4×35mm ×5本(1本予備)	③19φ化粧ビス ×4個	④ステンレス寸切りボルト
--------------------------------	--	-----------------	--------------