

取り付け説明書

壁付タイプ ソリッドサイン

ご使用上の注意事項

1. 取り付け場所にご配慮ください。

銘板の角に人が当たると、怪我をしたり衣服を損傷することがあります。人通りや周囲の状況に配慮し、取り付けてください。

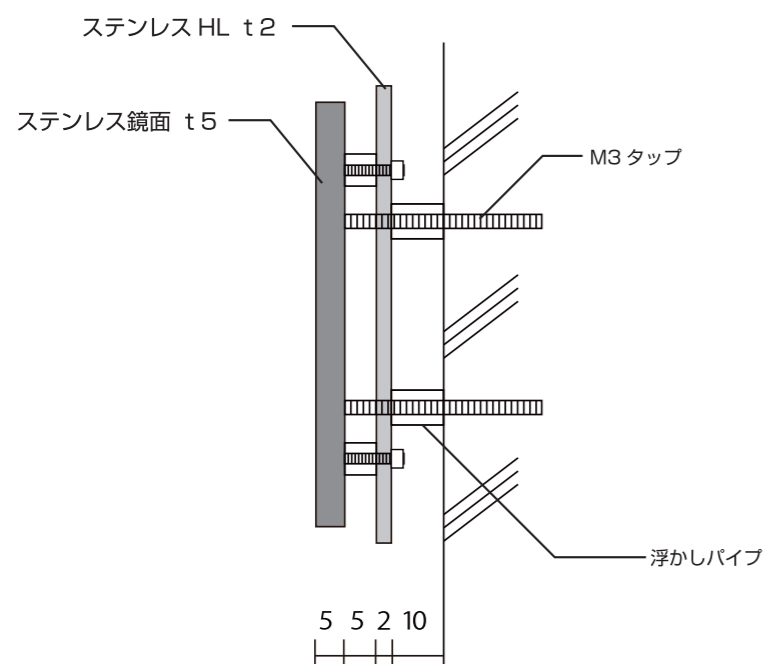
2. 定期的な点検をお勧めします。

取り付け金属部のガタツキ、さびや腐食等の異常がないかを点検し、異常がある場合は交換してください。

3. 定期的な清掃をお願いします。

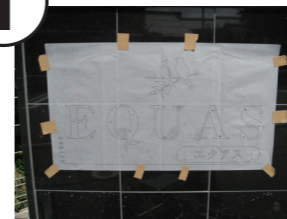
シンナー等の有機溶剤や、強酸・強アルカリ性洗剤の使用は、表示や製品本体を傷めますので避けてください。

▼寸法及び、仕上がりイメージ



※取り付け方法はステンレス切り文字銘板と同じになります。

1



1. 付属の型紙を取り付け位置に貼って位置決めします。

POINT!

紙テープではなく、布テープをお使いいただくと穴空け後、簡単に剥がせます。タイル壁などの場合は、極力目地にアンカー位置がかかるように位置決めしていただくと穴空けが容易になります。壁面の材質に合ったキリをお使いください。

2

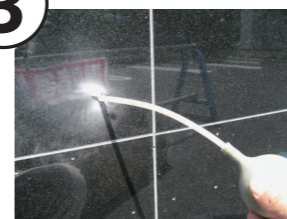


2. 型紙のアンカー位置をめぐらして振動ドリルなどで穴を開けます。

POINT!

アンカー径はM3です。3mmまたは3.5mm程のドリルキリをご利用ください。固い材質の壁(御影石やその他)の場合はキリを冷やしながらゆっくり穴を開けていただくとキリの焼き付け防止になります。

3



3. 型紙を外し、空けた穴の中をよく掃除します。

POINT!

穴の内部の掃除が不十分ですと、ボンドの効果が弱まり年数が経つと文字が外れ落ちる可能性があります。

4



4. 付属のスペーサーをボルトに通してからボルト周りに速乾ボンドを塗ります。

POINT!

速乾ボンドは量販店などで販売されている、エポキシ系ボンドをご利用ください。

スペーサー

5



5. ボンドが硬化する前に壁にボルトを差し込んでください。

POINT!

穴が大きすぎた場合などは、ガムテープなどでボンドが固まるまでの間、仮固定してください。

6



6. アルコールやラッカシンナーなどで文字を拭いて完成です。

POINT!

季節や天候により、速乾ボンドの硬化時間が変わります。極力雨天での取り付けは避けて頂く方がより美しく仕上がります。